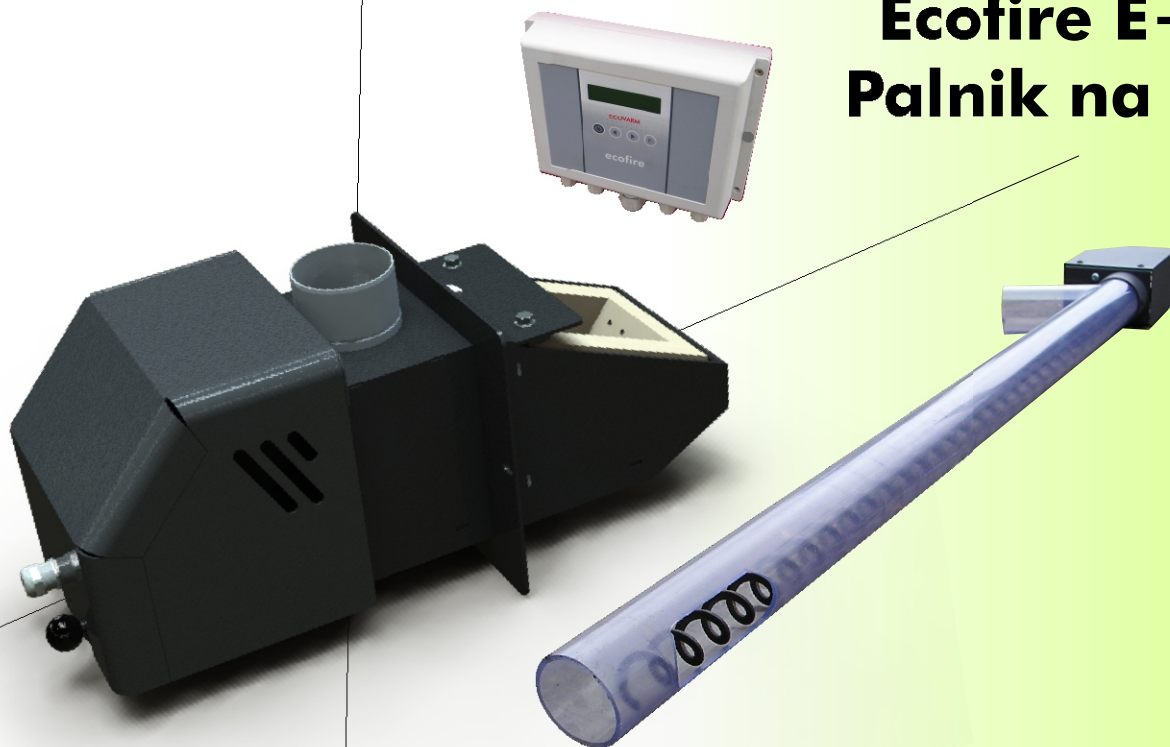


# Ecofire E+, ES+ Palnik na pelety



Palnik **Ecofire E+** spalający granulaty drzewny (pelety, pelet, pellets) jest optymalnym urządzeniem przeznaczonym do współpracy z kotłami grzewczymi o mocy 10 - 30 kW.

Palnik **Ecofire E+** dzięki zastosowaniu ruchomego rusztu i ceramicznego paleniska nadaje się do spalania gorszych gatunków pelety oraz biomasy o zawartości popiołu większej niż 1%.

Palnik **Ecofire E+** można zbudować praktycznie w każdym kotle.

Palnik posiada automatyczny układ rozpalania z elementem ceramicznym z gwarancją na 20 000 cykli rozpalania oraz czujnik optyczny detekcji płomienia. Podajnik zewnętrzny podaje paliwo do komory spalania, a ruchomy ruszt zapewnia dobre usuwanie żużla i popiołu. Ruszt może być uruchamiany ręcznie lub automatycznie w zależności od wersji palnika.

Palnik w kotle uzyskuje sprawność ponad 94%. Prace palnika i komfort jego obsługi można porównać do pracy palnika olejowego.

Palnik należy wyczyścić jedynie 1 do 2 razy w sezonie grzewczym .

## Dane katalogowe

<b>PE+16</b>	Palnik Ecofire E+ 16 kW z podajnikiem spiralnym 1,6 m. (ręczne czyszczenie)
<b>PES+16</b>	Palnik Ecofire ES+ 16 kW z podajnikiem spiralnym 1,6 m.(automat. czyszczenie)
<b>PE+24</b>	Palnik Ecofire E+ 24 kW z podajnikiem spiralnym 1,6 m.(ręczne czyszczenie)
<b>PES+24</b>	Palnik Ecofire ES+ 24 kW z podajnikiem spiralnym 1,6 m.(automat. czyszczenie)

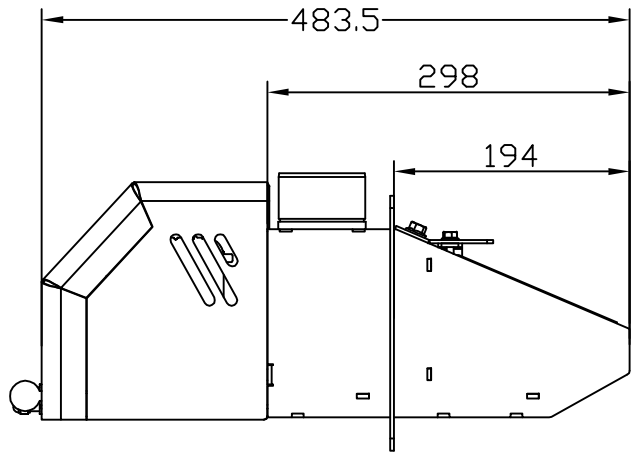
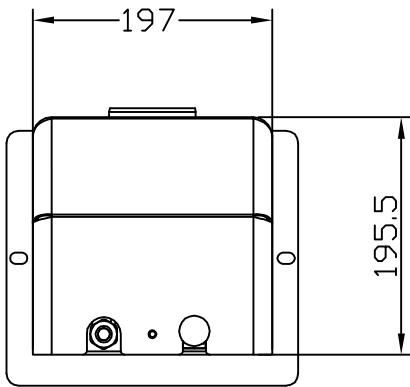
## Parametry techniczne:

moc grzewcza	16 kW	24 kW
sprawność	94 %	94 %
waga	18 kg	18,5 kg
długość podajnika standard	1,6 m	1,6 m
długość podajnika opcja	2,0, 2,5, 3,0 m	2,0, 2,5, 3,0 m
paliwo	pelety 6 lub 8 mm	pelety 6 lub 8 mm
napięcie zasilania	230 VAC	230 VAC
średni pobór prądu	~30 W	~35 W
stopień ochrony	IP 40	IP 40

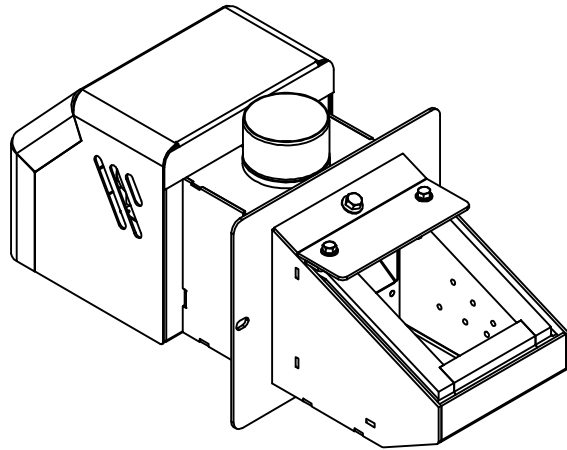
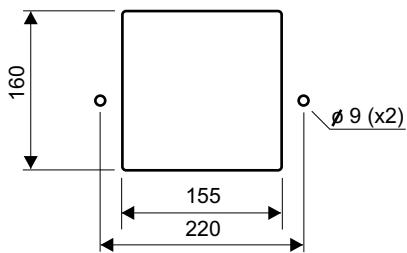
# ECOVARM

# ECOFIRE E+

## Wymiary palnika



## Wymiary otworu montażowego



## Wymiary podajnika spiralnego

