

425 GM

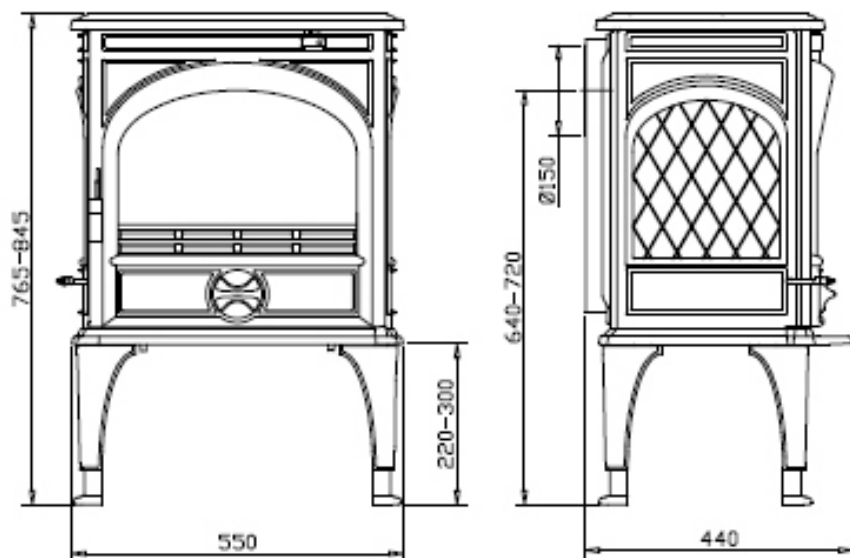


Dane techniczne:

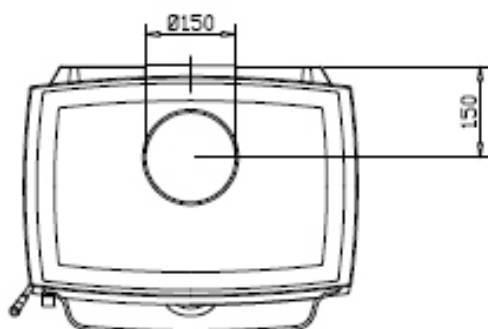
- Wydajność cieplna:
 - nominalna - 8 kW
 - maksymalna - 10 kW
- Paliwo: drewno liściaste
- Szerokość wylotu spalin: 150 mm
- Materiał wykonania: żeliwo wysokiej jakości
- Waga: 110 kg
- Sprawność: 80 %
- Emisja CO (13% O₂): 0.09 % (1000 mg/Nm³)

Wyposażenie:

- Drzwi frontowe z szybą żaroodporną
- Wkładki żeliwne
- Popielnik



Spełniają normy:



dovre.com.pl