

BOLD 300

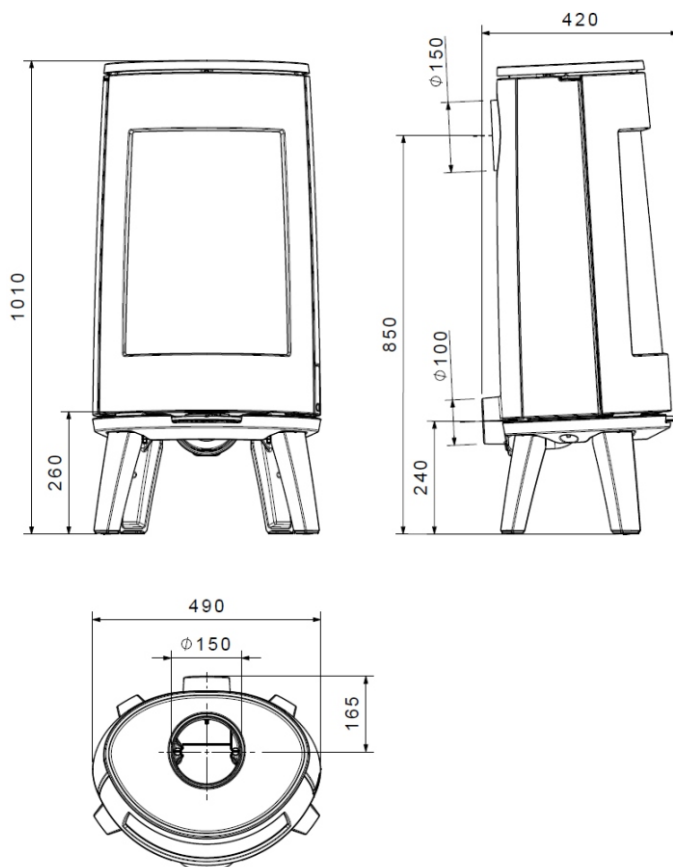


Dane techniczne:

- Wydajność cieplna:
 - nominalna - 7 kW
 - maksymalna - 9 kW
- Paliwo: suche drewno liściaste
- Szerokość wylotu spalin: 150 mm
- Materiał wykonania: żeliwo wysokiej jakości
- Waga: 130 kg
- Sprawność: 80,1 %
- Emisja CO (13% O₂): 0.1 % (1250 mg/Nm³)
- Emisja pyłków: 33 (mg/Nm³)

Wyposażenie:

- Drzwi frontowe z szybą żaroodporną
- System dopalania spalin
- Wkładki wermikulitowe
- Popielnik
- Sterowanie dopływem powietrza za pomocą jednej regulacji
- Przyłącze powietrza z w 100% z zewnątrz,
- Wersja na nóżkach
- Dostępny w kolorze czarnym, a także w wykończeniu emaliowanym



Spełniają normy:



kominki dovre



dovre.com.pl