

BRUT

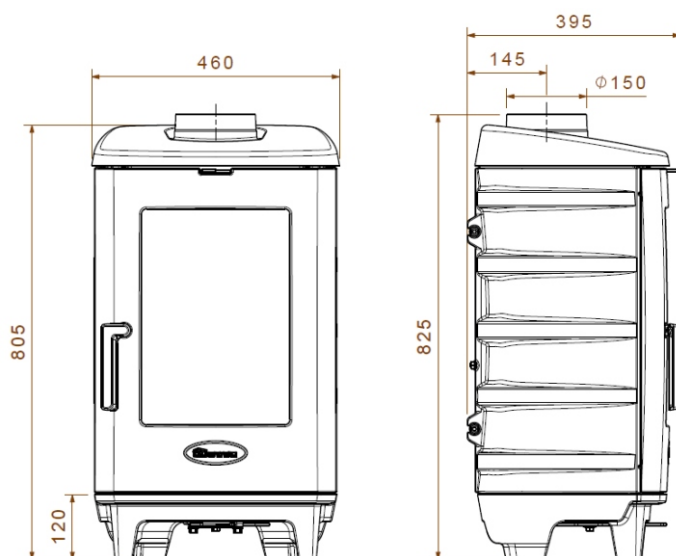


Dane techniczne:

- Wydajność cieplna:
 - nominalna - 6,5 kW
 - maksymalna - 8,5 kW
- Paliwo: suche drewno liściaste
- Szerokość wylotu spalin: 150 mm
- Materiał wykonania: żeliwo wysokiej jakości
- Waga: 105 kg
- Sprawność: 78 %
- Emisja CO (13% O₂): 0.04 % (500 mg/Nm³)
- Emisja pyłków: 18 (mg/Nm³)

Wyposażenie:

- Drzwi frontowe z szybą żaroodporną
- Sterowanie dopływem powietrza za pomocą jednej regulacji
- System dopalania spalin
- Wkładki wermikulitowe
- Popielnik



Spełniają normy:



kominki dovre



dovre.com.pl