

ROCK 350TB

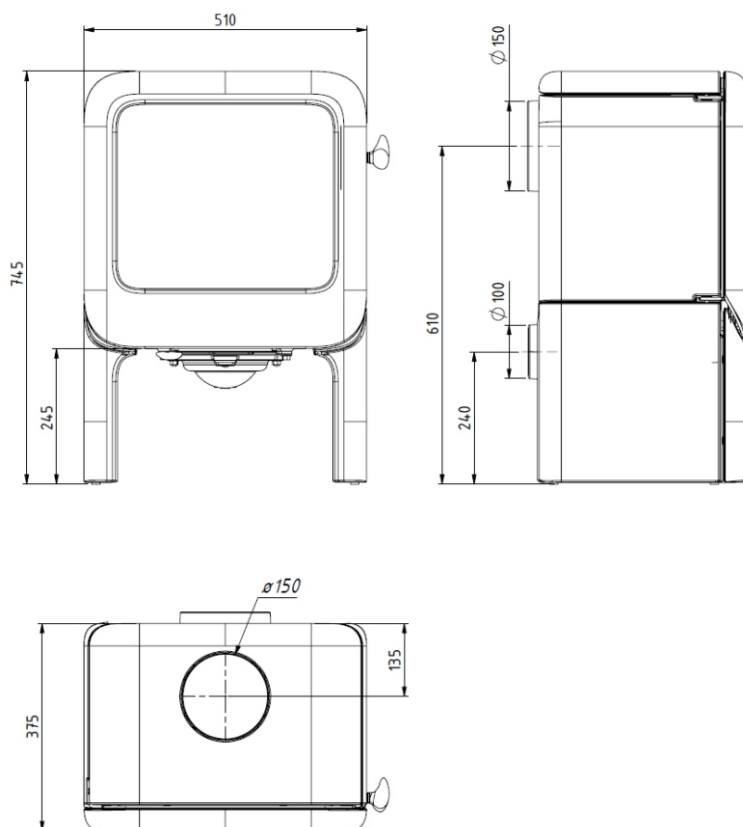


Dane techniczne:

- Wydajność cieplna:
 - nominalna - 7 kW
 - maksymalna - 9 kW
- Paliwo: suche drewno liściaste
- Szerokość wylotu spalin: 150 mm
- Materiał wykonania: żeliwo wysokiej jakości
- Waga: 120 kg
- Sprawność: 80 %
- Emisja CO (13% O₂): 0.06 % (750 mg/Nm³)
- Emisja pyłków: 34,6 (mg/Nm³)

Wyposażenie:

- Drzwi frontowe z szybą żaroodporną
- System dopalania spalin
- Wkładki wermikulitowe
- Popielnik
- Sterowanie dopływem powietrza za pomocą jednej regulacji
- Przyłącze powietrza z w 100% z zewnątrz
- Podstawa w formie stolika



Spełniają normy:



kominki dovre



dovre.com.pl