

# VINTAGE 50

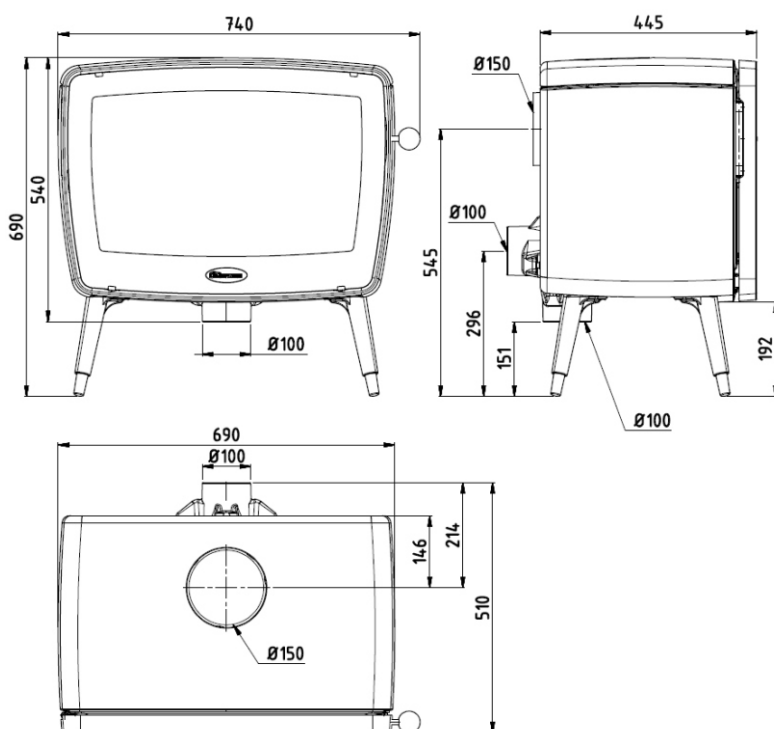


## Dane techniczne:

- Wydajność cieplna:
  - nominalna - 9 kW
  - maksymalna - 11 kW
- Paliwo: drewno liściaste
- Szerokość wylotu spalin: 150 mm
- Materiał wykonania: żeliwo wysokiej jakości
- Waga: 155 kg
- Sprawność: 84,2 %
- Emisja CO (13% O<sub>2</sub>): 0.01 % (1250 mg/Nm<sup>3</sup>)
- Emisja pyłków: 27 (mg/Nm<sup>3</sup>)

## Wyposażenie:

- Drzwi frontowe z szybą żaroodporną
- Regulacja dopływu powietrza: lewy - dopływ powietrza na palenisko, prawy - na szybę zapobiegający nadmiernemu zadymianiu
- Wkładki wermikulitowe
- System dopalania spalin
- Popielnik
- Opcjonalnie podstawy: stolik (TBVIN50), zasobnik (WBVIN50)
- Dostępny również w wersji emaliowanej



Spełniają normy:



kominki dovre



dovre.com.pl