

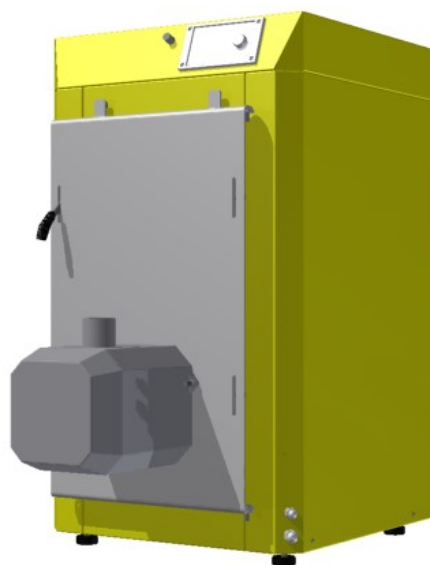


TECHNIKA GRZEWCZA

Kocioł grzewczy z automatycznym zasypem paliwa
typu Bio-max Mini
Typoszeregu 10 – 15 kW



Bio-max Mini Kompakt



Bio-max Mini

INSTRUKCJA TECHNICZNA OBSŁUGI I MONTAŻU

LUMO Technika Grzewcza Sp. z o.o.
ul. Główna 51 B, Krosno; 62-050 Mosina
tel./fax +48 61 8136 525
www.lumo.com.pl
e-mail: lumo@lumo.com.pl

SPIS TREŚCI

1. WSTĘP	3
1.1. Przedmowa	3
1.2. Wskazówki podstawowe	3
1.3. Postępowanie w przypadku awarii	5
2. PRZEPISY, WYMAGANIA, WYTYCZNE	5
2.1. Przepisy dotyczące pomieszczenia	5
2.2. Wymagania dla instalacji elektrycznej	5
2.3. Wytyczne dotyczące doboru naczynia wzbiorniczego	6
3. OPIS URZĄDZENIA	6
3.1. Specyfikacja techniczna	7
3.2. Parametry techniczne	9
4. INSTRUKCJA MONTAŻU	11
4.1. Czynności wstępne przed instalacją kotła	11
4.2. Miejsce usytuowania kotła	11
4.3. Montaż palnika	12
4.4. Wytyczne dotyczące jakości paliwa	12
4.5. Zmiana stron montażu drzwi	13
4.6. Podłączenie do instalacji wodnej c.o.	13
4.7. Wytyczne dotyczące jakości wody	14
4.8. Podłączenie do instalacji elektrycznej	14
4.9. Przyłączenie do wymiennika ciepłej wody użytkowej (opcja)	17
4.10. Przyłączenie kotła do instalacji kominowej	18
5. EKSPLOATACJA	19
5.1. Przygotowanie do uruchomienia kotła	19
5.2. Pierwsze uruchomienie kotła	20
5.3. Wykluczenia uruchomienia kotła	21
6. PRZEGLĄDY I KONSERWACJE	21
6.1. Ogólne wytyczne	21
6.2. Czynności konserwacyjne dopuszczone do wykonywania przez użytkownika	21
6.3. Czynności konserwacyjne przeprowadzane przez Serwis Firmowy	22
6.3.1. Zalecany czasokres i zakres przeprowadzanych czynności serwisowych ..	22
6.3.2. Konserwacja bloku kotła	23
6.3.3. Konserwacja palnika	24
6.4. Sprawdzenie działania podzespołów kotła	24
6.4.1. Ogólne wytyczne	24
6.4.2. Sprawdzenie działania zabezpieczenia przed przekroczeniem temp.	24
6.4.3. Sprawdzenie działania regulatorów temperatury wody grzewczej	25
6.4.4. Sprawdzenie działania urządzeń zabezpieczających palnika	25
6.4.5. Sprawdzenie działania urządzenia kontroli zaniku wody w kotle	25
7. WYBRANE ZAGADNIENIA BHP I PPOŻ	25
8. PRZYKŁADOWE USTERKI ORAZ SPOSOBY ICH USUWANIA	26

Szanowny Użytkowniku!

Pragniemy podziękować za wybór urządzenia naszej firmy. Zapewniamy, iż kupując kocioł grzewczy typu Bio-max Mini wybrali Państwo produkt najwyższej jakości.

Równocześnie zapewniamy, iż bardzo ważna jest dla nas Państwa opinia dotycząca naszej firmy. Mając na uwadze stały rozwój i udoskonalanie naszych produktów prosimy o kierowanie do nas wszelkich uwag dotyczących działania naszych urządzeń, a także obsługi przez naszych Partnerów.

Życzymy miłej i komfortowej obsługi
Firma LUMO Technika Grzewcza sp. z o.o.

1. WSTĘP

1.1. Przedmowa

Przedmiotem niniejszej instrukcji, są jednofunkcyjne, stalowe, wodne kotły grzewcze typu Bio-max Mini, przystosowane do współpracy z palnikami opalanymi peletem drzewnym. Instrukcja ta przeznaczona jest dla użytkowników omawianego typu kotła oraz dla specjalistów instalatorów zajmujących się ich montażem, instalacją oraz serwisem. Przed przystąpieniem do jakichkolwiek czynności związanych zarówno z montażem jak i obsługą kotła, niezbędne jest zapoznanie się z niniejszą instrukcją.

1.2. Wskazówki podstawowe

Właściwy dobór kotła powinien być oparty na obliczeniach zapotrzebowania mocy cieplnej dla budynku. Typ oraz znamionową moc cieplną kotła powinien określić projektant instalacji posiadający odpowiednie uprawnienia.

Należy pamiętać, iż długotrwała i niezawodna praca kotłów centralnego ogrzewania typu Bio-max Mini w zasadniczym stopniu zależna jest od właściwej instalacji, sposobu użytkowania oraz przeprowadzania we właściwym czasie i w prawidłowy sposób czynności konserwacyjnych i serwisowych.

UWAGA!

**Należy bezwzględnie użytkować kocioł tylko w trybie automatycznym.
Całkowity zakaz spalania paliw w sposób ręcznego zasypu paliwa.**

UWAGA!

Pierwsze uruchomienie oraz wszelkie naprawy może wykonywać tylko i wyłącznie Autoryzowany Serwis Firmowy.

Dla zachowania porządku oraz Państwa poczucia bezpieczeństwa i wygody użytkownika kotła naszej produkcji, prosimy o odesłanie prawidłowo wypełnionej, opieczątowanej i podpisanej przez Autoryzowany Serwis Firmowy kompletnej **KARTY PIERWSZEGO URUCHOMIENIA** kotła na adres:

LUMO TECHNIKA GRZEWICZA SP. Z O.O.
Ul. GŁÓWNA 51 B, KROSNO
62-050 MOSINA
WOJ. WIELKOPOLSKIE.
TEL./FAX +48 61 8136 525; +48 61 8132 891
e-mail: serwis@lumo.com.pl

UWAGA!

Nie odesłanie, odesłanie niekompletnej lub nie podpisanej KARTY PIERWSZEGO URUCHOMIENIA w terminie do dwóch tygodni od daty pierwszego uruchomienia kotła skutkuje utratą gwarancji na zakupione urządzenie i spowoduje konieczność każdorazowego pokrywania przez Użytkownika kosztów wszelkich ewentualnych napraw wraz z kosztami dojazdu Autoryzowanego Serwisu Firmowego.

Przy instalowaniu kotła powinny być spełnione następujące warunki:

- Należy prawidłowo dobrać moc grzejników dla poszczególnych pomieszczeń. Zbyt mała powierzchnia grzejników powoduje niedogrzenie budynku oraz stwarza doskonałe warunki do odkładania się kamienia kotłowego, a także obniża sprawność cieplną kotła.
- Instalacja grzewcza powinna być wykonana zgodnie z obowiązującymi przepisami.
- Do budowy instalacji grzewczej nie wolno używać zanieczyszczonych wewnątrz rur i grzejników.
- Instalację grzewczą po jej wykonaniu należy wielokrotnie dokładnie przepłukać czystą wodą.
- Kotły Bio-max Mini mogą pracować tylko w układzie centralnego ogrzewania, gdzie czynnikiem roboczym jest czysta woda o dopuszczalnej maksymalnej temperaturze nieprzekraczającej 100°C oraz maksymalnym ciśnieniu roboczym do 3 bar. Jakość wody, którą napełniona będzie instalacja nie może odbiegać od normy dla wody użytkowej. Dodawanie do wody grzewczej jakichkolwiek środków np. przeciwzamarzaniowych odbywa się na odpowiedzialność użytkownika. Za ewentualne szkody powstałe z tego tytułu firma LUMO Technika Grzewcza nie ponosi żadnej odpowiedzialności.
- Kocioł, pompy i instalację grzewczą należy bezwzględnie prawidłowo odpowietrzyć.
- Zainstalowanie regulatora pomieszczeń i / lub sterownika pogodowego pozwala na zwiększenie komfortu użytkownika kotła i racjonalne wykorzystanie ciepła.
- Kocioł należy podłączyć do kominia odpornego na kondensat spalin (np. wyposażonego w odpowiedni wkład kominowy), po uzgodnieniu z właściwym Zakładem Kominarskim oraz zgodnie z obowiązującymi przepisami.

UWAGA!

Kocioł powinien być raz w roku (najlepiej przed sezonem grzewczym) sprawdzany, konserwowany i regulowany przez Autoryzowany Serwis Firmowy. Zabrania się obsługi kotła przez osoby niepełnoletnie!

1.3. Postępowanie w przypadku awarii

NALEŻY BEZWZGLĘDNIE:

- Odłączyć kocioł od instalacji elektrycznej.
- Spuścić wodę z kotła i całej instalacji c.o., gdy w okresie awarii istnieje niebezpieczeństwo zamarznięcia instalacji.
- Spuścić wodę również w przypadku wystąpienia nieszczelności grożącej zalaniem.

UWAGA!

- Nie wolno dokonywać żadnych manipulacji przy zabezpieczeniach.
- Przy naprawach używać wyłącznie oryginalnych części zamiennych.
- Nie wolno otwierać drzwi oraz otworów wyczystek kotła podczas jego pracy.
- Nie należy dopuszczać do całkowitego opróżniania zbiornika paliwa.

2. PRZEPISY, WYMAGANIA, WYTYCZNE

2.1. Przepisy dotyczące pomieszczenia

Kotły Bio-max Mini należy instalować w oddzielnych pomieszczeniach przeznaczonych na kotłownię, w miejscu umożliwiającym swobodny dostęp do kotła ze wszystkich stron. Otaczające urządzenie przedmioty oraz ściany budynku nie mogą przeszkadzać w swobodnej obsłudze kotła oraz przy pracach konserwacyjnych. Konieczne jest także zapewnienie sprawnego dostarczania paliwa i swoboda w usuwaniu popiołu.

Pomieszczenie, w którym przewiduje się ustawienie kotła powinno posiadać dwa kanały wentylacji grawitacyjnej. Kanał nawiewny należy umieścić na wysokości ok. 15 cm od podłogi, natomiast kanał wyciągowy jak najwyżej pod sufitem. Układ ten powinien zapewniać swobodne dostarczanie świeżego powietrza z zewnątrz budynku oraz skuteczną wentylację pomieszczenia kotłowni. Niedopuszczalne jest stosowanie wentylacji wyciągowej mechanicznej.

Pomieszczenie kotłowni powinno też zostać wyposażone w kratkę odpływową do instalacji kanalizacyjnej oraz wodociągowy zawór czerpalny (kran). Drzwi wejściowe do tego pomieszczenia muszą otwierać się na zewnątrz.

Kocioł powinien zostać ustawiony na specjalnie przygotowanym pod ten cel fundamencie lub bezpośrednio na posadzce kotłowni. Podłoże to koniecznie musi być wykonane z materiałów niepalnych oraz przenosić obciążenia wynikające z masy kotła wraz ze zładem wody

UWAGA!

Instalacje nawiewna jak i wentylacyjna powinny być wykonane zgodnie z obowiązującymi w danym miejscu zainstalowania kotła normami i przepisami.

2.2. Wymagania dla instalacji elektrycznej

- Kocioł jest przystosowany do współpracy z osprzętem zasilanym z jednofazowej sieci prądu przemiennego o napięciu znamionowym 230V/50 Hz.
- Kocioł wraz z osprzętem musi być podłączony do gniazda sieciowego ze stykiem ochronnym.

UWAGA!

Styk ochronny musi być skutecznie zerowany, a w przypadku instalacji elektrycznej zabezpieczonej wyłącznikiem różnicowoprądowym musi być skutecznie uziemiony jeżeli gniazdo sieciowe jest zasilane przewodem dwużyłowym.

- Wszystkie połączenia elektryczne wykonane muszą być zgodnie z dostarczonymi wraz z kotłem i osprzętem schematami elektrycznymi oraz aktualnymi przepisami.
- Do linii, do której podłączony jest kocioł wraz z osprzętem nie wolno podłączać żadnych innych urządzeń.
- Jakichkolwiek napraw można dokonywać tylko i wyłącznie przy odłączonym zasilaniu.
- Wszelkie naprawy mogą być wykonywane TYLKO i WYŁĄCZNIE przez Autoryzowany Serwis Firmowy, lub osoby z odpowiednimi uprawnieniami.
- Dokonywanie wszelkich manipulacji, zmian konstrukcyjnych lub napraw przez Użytkownika lub osoby postronne do tego nieuprawnione skutkuje NATYCHMIASTOWĄ UTRATĄ GWARANCJI, a także grozi poważnym uszczerbkiem na zdrowiu lub w skrajnych przypadkach nawet śmiercią!

2.3. Wytyczne dotyczące doboru naczynia zbiorczego

Kotły Bio-max Mini przystosowane są do pracy zarówno w otwartym układzie centralnego ogrzewania, zabezpieczonym przed wzrostem ciśnienia otwartym naczyniem zbiorczym (przelewowym), jak i w zamkniętym układzie centralnego ogrzewania zabezpieczonym ciśnieniowym naczyniem zbiorczym. Wszystkie kotły przeznaczone do pracy w układzie zamkniętym są fabrycznie wyposażone w węzownicę schładzającą. W takim przypadku należy bezwzględnie podłączyć w/w węzownicę wraz z zabezpieczeniem termicznym.

Doboru odpowiedniego naczynia zbiorczego powinien dokonać projektant instalacji.

Montażu naczynia zbiorczego powinien dokonać wykonawca instalacji zgodnie z obowiązującymi przepisami.

3. OPIS URZĄDZENIA

Stalowe, wodne kotły grzewcze typu Bio-max Mini współpracujące z palnikami pelletowymi, stanowią najnowocześniejsze rozwiązanie w dziedzinie urządzeń grzewczych przystosowanych do opalania ekologicznymi paliwami odnawialnymi. Są one doskonałym źródłem ciepła dla ogrzewania domów, pomieszczeń warsztatowych oraz innych obiektów o mniejszej kubaturze, spełniając przy tym wymagania użytkowników oczekujących od nowoczesnego kotła minimum czynności obsługowych (urządzenia są w pełni zautomatyzowane), wysokiego komfortu pracy oraz niskich kosztów eksploatacji. Konstrukcja kotła oparta jest na systemie płomieniówek i komór nawrotnych (układ trzyciągowy), co zapewnia urządzeniu wysoką sprawność spalania i minimalizuje stratę kominową. Wymiennik i komora paleniskowa wykonane są z wysoko gatunkowej, atestowanej blachy stalowej. W przedniej części kocioł wyposażony jest w drzwi służące zarówno do montażu palnika, jak i czyszczenia komory spalania. W tylnej części kotła znajduje się stalowy czopuch służący do podłączenia kotła z układem spalinowym. Czyszczenie wymiennika ciepła kotła wraz z płomieniówkami odbywa się poprzez przednie drzwi kotła. W dolnej części płomienicy kocioł wyposażony jest w pojemnik na popiół. Powstały w procesie spalania popiół opada bezpośrednio do niego, skąd łatwo i szybko może zostać usunięty. Ponadto kotły wyposażone są w zależności od wybranej wersji w

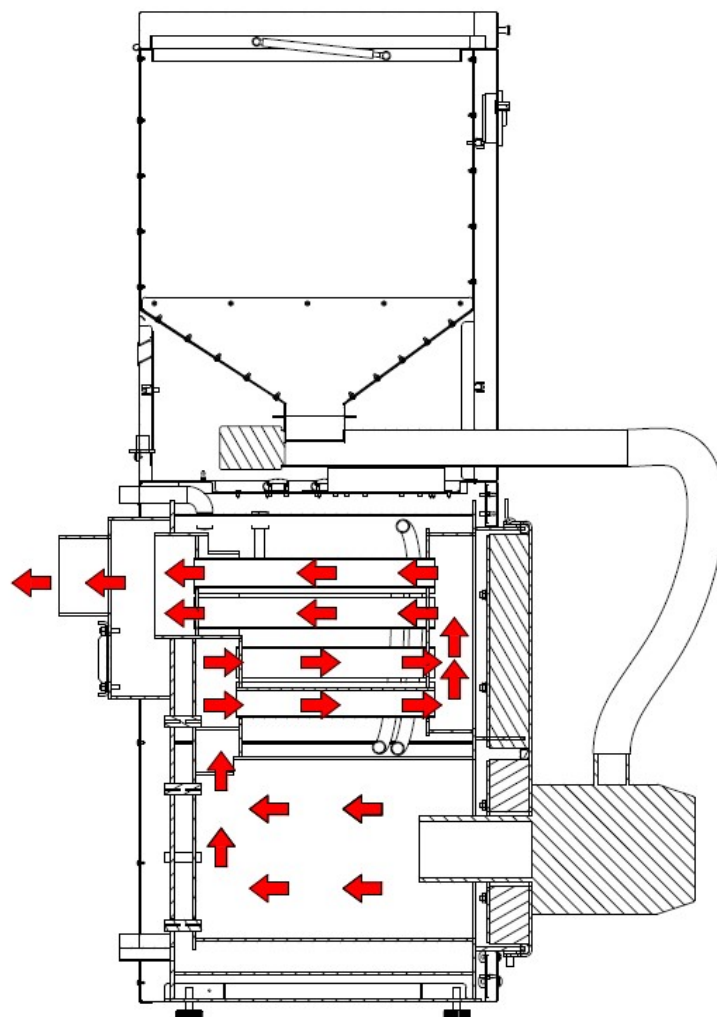
zasobnik montowany na kotle (Bio-max Mini Kompakt) lub w zasobnik peryferyczny stawiany po lewej lub prawej stronie kotła (Bio-max Mini). Kotły przeznaczone do pracy w układzie zamkniętym dodatkowo posiadają węzownicę schładzającą blok wodny oraz zabezpieczenie termiczne wypływu SYR 3065 lub HONEYWELL TS131. Kotły pracują bez wentylatora wyciągowego w podciśnieniu spalin.

Kolejną cechą charakterystyczną kotłów Bio-max Mini jest bardzo niska emisja pyłów i szkodliwych związków w spalinach, która jest znacznie mniejsza od wartości dopuszczalnych dla grupy kotłów na paliwa stałe i czyni je urządzeniami w pełni ekologicznymi. Do pomieszczenia kotłowni powinno być doprowadzone czyste powietrze przez układ wentylacyjny w ilości niezbędnej do prowadzenia procesu spalania.

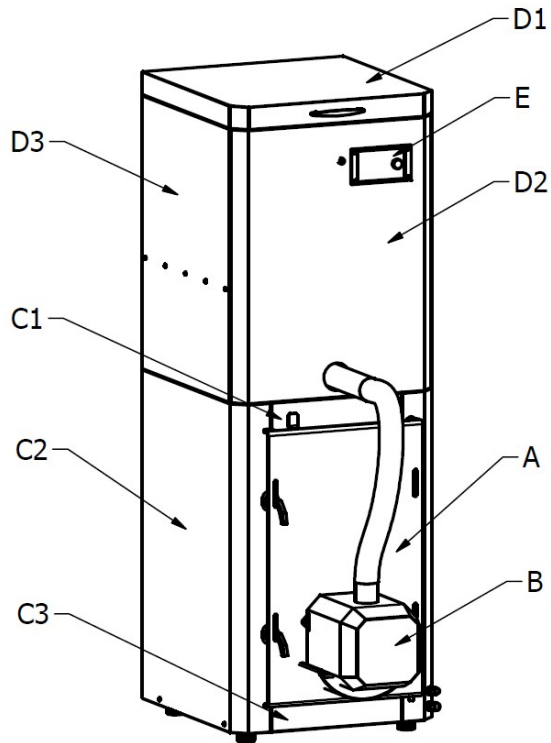
Każdy kocioł w wersji standardowej jest urządzeniem grzewczym jednofunkcyjnym, jednakże po przyłączeniu do niego wymiennika ciepłej wody użytkowej (np. typu LUMO-WCW) doskonale nadaje się także do przygotowywania ciepłej wody użytkowej.

3.1. Specyfikacja techniczna

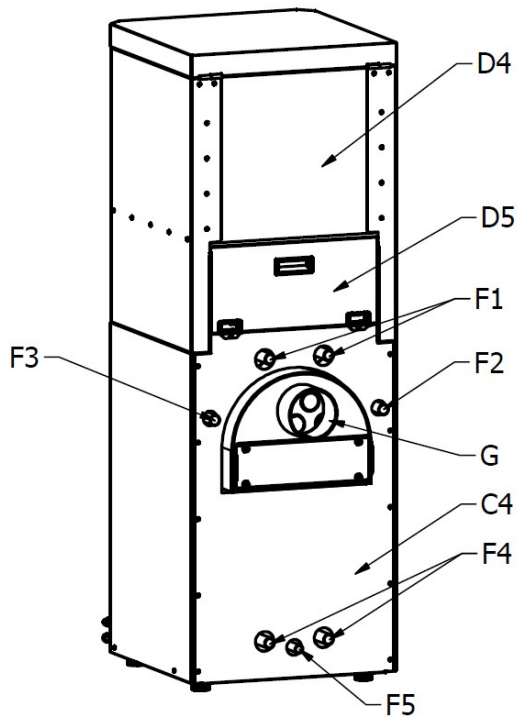
Rysunek nr 1. Przekrój kotła wraz z kierunkiem przepływu spalin



Rysunek nr 2. Elementy składowe kotła



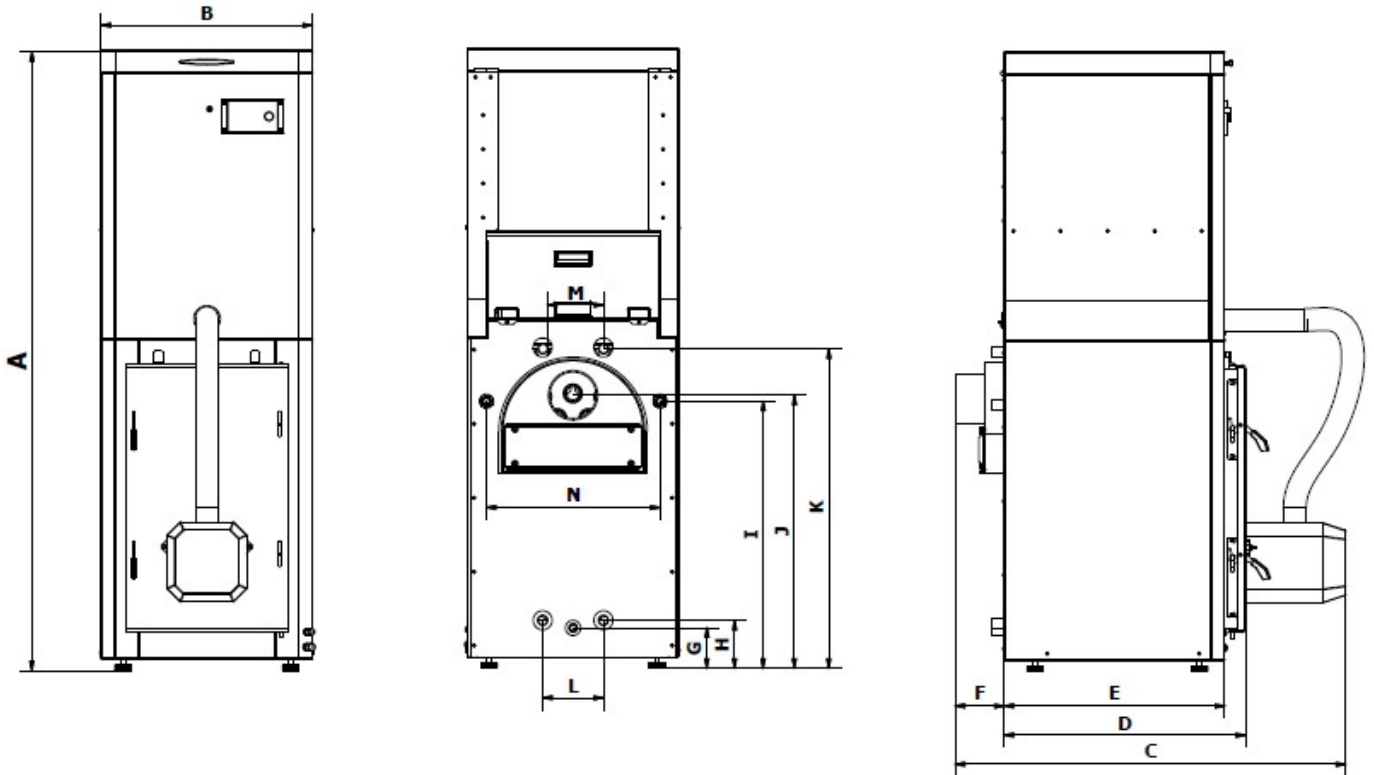
- A- Drzwi
- B- Palnik
- C- Elementy obudowy kotła:
 - 1 - Ramka przednia górna
 - 2 - Bok
 - 3 - Ramka przednia górna
 - 4 - Tył
- D - Elementy obudowy zasobnika paliwa:
 - 1 - Pokrywa
 - 2 - Front
 - 3 - Bok
 - 4 - Tył
 - 5 - Pokrywa serwisowa
- E - Panel sterowniczy
- F - Króćce:
 - 1 - Zasilające wody grzewczej
 - 2 - Doprowadzający węzownicy chłodzącej
 - 3 - Wylotowy węzownicy chłodzącej
 - 4 - Powrotne wody grzewczej
 - 5 - Spustowy wody grzewczej
- G - Króciec wylotu spalin



3.2. Parametry techniczne

Rysunek nr 3 Wymiary instalacyjne kotłów

Bio-max Mini Kompakt



Bio-max Mini

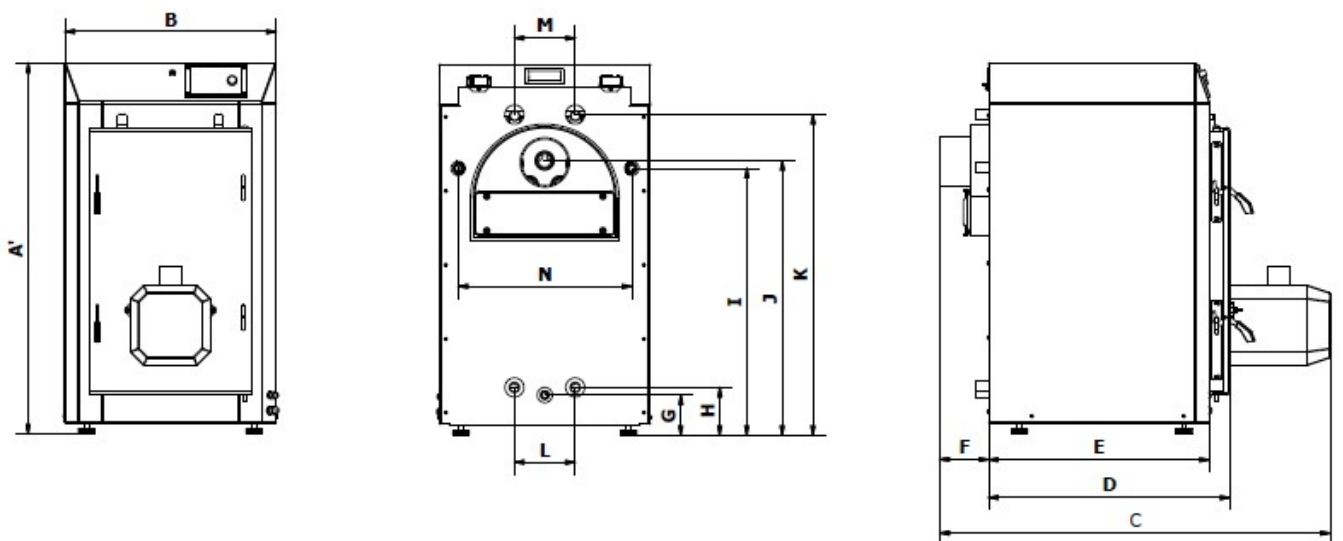


Tabela nr 1. Parametry techniczne kotłów

Parametr	Jedn.	Nominalna moc kotła [kW]	
		10	15
Zakres mocy cieplnej	kW	3-10	4,5-15
Sprawność dla mocy nominalnej	%	93,4	94,6
Maksymalne ciśnienie robocze	bar	3	
Wymagany ciąg spalinowy	mbar	0,15–0,30	
Pojemność wodna kotła	l	55	62
Pojemność komory zasypowej	kg	87	95
Wymiary otworu zasypowego	mm	510 x 460	510 x 510
Temperatura spalin przy mocy nominalnej	°C	130,7	129,8
Temperatura spalin przy mocy minimalnej	°C	84,4	79,7
Strumień masy spalin przy mocy nominalnej	g/s	6,8	8,6
Strumień masy spalin przy mocy minimalnej	g/s	3,9	4,3
Średnica wylotu spalin (czopucha)	mm	Ø 150	
Opór przepływu wody dla $\Delta T = 10$ K	mbar	5,0	8,6
Klasa kotła wg EN 303-5:2012	-	5	
Zakres nastaw	°C	50-90	
Stalopalność przy mocy nominalnej	h	~ 40	~ 50
Minimalna temperatura wody w króćcu zasilającym	°C	55	
Klasa lub rodzaj paliwa	-	Klasa C1 wg EN 303-5:2012 Sprasowane drewno – pelety wykonane zgodnie z PN-EN ISO 17225-2:2014-07	
Napięcie elektryczne	V/Hz	230/50	
Przyłącze elektryczne	A	6	
Pobór mocy w stanie gotowości	W	3	
Wymagana ilość pomocniczej energii elektrycznej (moc nominalna)	W	64	64
Wymagana ilość pomocniczej energii elektrycznej (moc minimalna)	W	56	56
Max temperatura wody zimnej na wejściu węzownicy schładzającej	°C	10	
Max ciśnienie wody zimnej na wejściu węzownicy schładzającej	bar	6	
Max natężenie dźwięku podczas pracy kotła	dB	48,9	
Wymiar A (Bio-max Mini Kompakt)	mm	1630	
Wymiar A' (Bio-max Mini)	mm	975	
Wymiar B	mm	560	
Wymiar C	mm	980	1030
Wymiar D	mm	590	640
Wymiar E	mm	530	580
Wymiar F	mm	130	
Wymiar G	mm	100	
Wymiar H	mm	120	
Wymiar I	mm	700	
Wymiar J	mm	715	
Wymiar K	mm	840	
Wymiar L	mm	160	
Wymiar M	mm	160	
Wymiar N	mm	460	
Króciec zasilający	R"	GW 1"	
Króciec powrotny	R"	GW 1"	
Króciec węzownicy	R"	GW 3/4"	
Króciec spustowy	R"	GW 3/4"	

4. INSTRUKCJA MONTAŻU

4.1. Czynności wstępne przed instalacją kotła

Przed przystąpieniem do instalacji kotła należy sprawdzić:

- Czy zakupiony kocioł jest wolny od braków, wad i uszkodzeń mechanicznych spowodowanych np. podczas transportu.
- Czy instalacja centralnego ogrzewania wykonana jest prawidłowo, nie znajdują się w niej zanieczyszczenia, rdza itp., które mogłyby spowodować zakłócenia w działaniu kotła (np. zwiększyć opory przepływu, itp.).
- Czy przewód kominowy został wyposażony we wkład kominowy ze stali kwasoodpornej, czy jest drożny oraz czy istnieje w nim prawidłowy ciąg kominowy.
- Sprawdzić czy w pomieszczeniu w którym umiejscowiony zostanie kocioł, wykonana jest w sposób prawidłowy wentylacja grawitacyjna.
- Sprawdzić czy instalacja elektryczna posiada odpowiednie napięcie (230 V) i czy przewód fazowy (L) jest we właściwym miejscu oraz czy gniazdo posiada sprawny styk ochronny.

4.2. Miejsce usytuowania kotła

Kocioł powinien zostać umiejscowiony w odrębnym pomieszczeniu, przeznaczonym tylko i wyłącznie jako pomieszczenie kotłowni. Miejsce to powinno bezwzględnie spełniać wymagania obowiązujących przepisów dotyczących pomieszczeń z przeznaczeniem do montażu w nich urządzeń opalanych właściwym paliwem.

Podłoga pod kotłem powinna zostać wykonana z lekkim spadem w kierunku kratki ściekowej (odpływowej), z materiałów niepalnych i o odpowiedniej wytrzymałości proporcjonalnej do masy kotła. Sam kocioł natomiast powinien być dokładnie wypoziomowany. Usytuowanie urządzenia powinno zostać tak zaplanowane, aby możliwy był swobodny do niego dostęp z każdej strony. Jest to niezbędne dla wszelkiego rodzaju prac obsługowych, serwisowych i konserwacyjnych. Minimalne odległości od ścian, jakie należy zachować podczas ustalania położenia kotła w pomieszczeniu kotłowni przedstawia rysunek poniżej.

Rysunek nr 4. Minimalne odległości od ścian

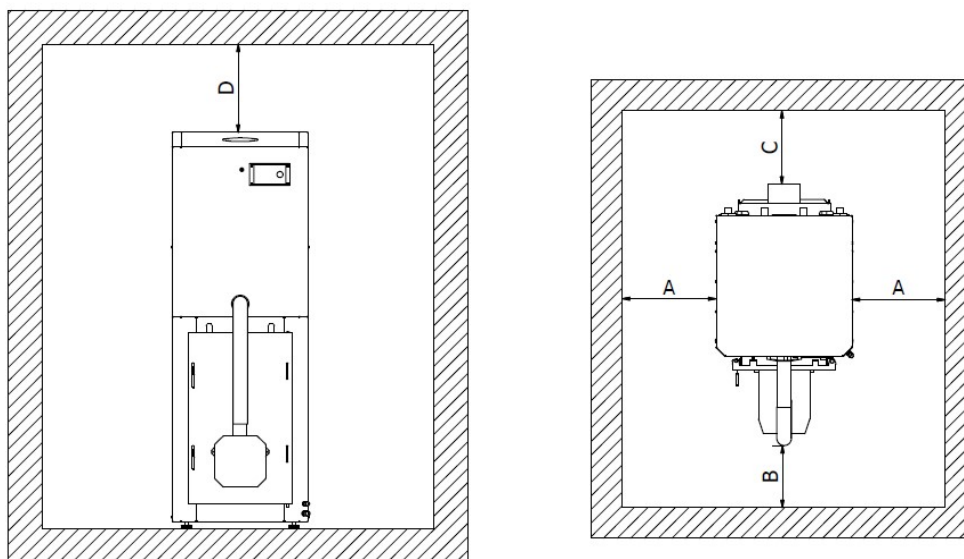


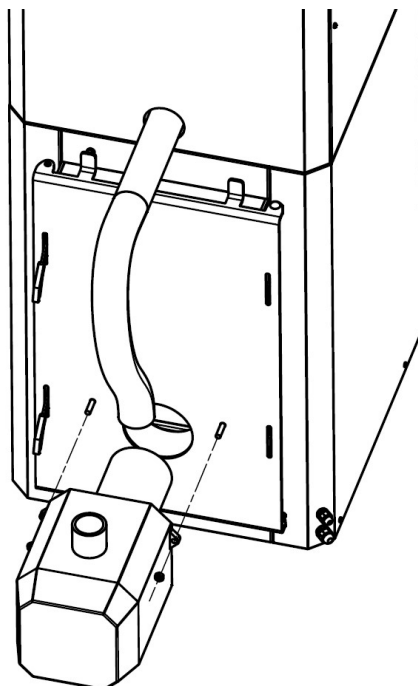
Tabela nr 2. Minimalne odległości od ścian

Wymiar	Jedn.	Nominalna moc kotła [kW]	
		10	15
A	mm	500	
B	mm	1000	
C	mm	400	
D	mm	870	

4.3. Montaż palnika

Montaż palnika ogranicza się do zamocowania go przy pomocy śrub do drzwi kotła. Szczegóły techniczne (średnice gwintów, odległości itp.) określa precyzyjnie instrukcja obsługi oraz dokumentacja palnika.

Rysunek nr 5. Montaż palnika do kotła



4.4. Wytyczne dotyczące jakości i magazynowania paliwa

Dla prawidłowego, ekologicznego i ekonomicznego działania kotłów typu Bio-max Mini, należy stosować paliwa typu pelet drzewny spełniającego normę PN-EN ISO 17225-2:2014-07.

Należy stosować paliwa certyfikowane, pochodzące z pewnych źródeł. Stosowane paliwa powinny posiadać odpowiednio zalecane wymagania jakościowe. Poniższa tabela przedstawia wymagania co do jakości paliwa.

Tabela nr 3. Wymagania dotyczące jakości paliwa

Średnica	6,00 mm
Wilgoć całkowita	8,39 %
Zawartość popiołu	0,37 %
Ciepło spalania	20,21 MJ/kg
Wartość opałowa	17,04 MJ/kg
Zawartość węgla	50,26 %
Zawartość wodoru	6,38 %
Zawartość azotu	0,07 %
Zawartość siarki	0,008 %
Zawartość chloru	0,007 %

Każdorazowo uzupełniając paliwo w zbiorniku należy zwracać szczególną uwagę na zanieczyszczenia mechaniczne (np. kamienie), które mogą doprowadzić do uszkodzenia osprzętu kotła (palnika, podajników, automatycznego systemu odpopielania) i awarii, za którą producent urządzeń nie ponosi odpowiedzialności.

UWAGA!

Zastosowanie paliwa nie spełniającego powyższych parametrów powoduje nie spełnienie wymagań cieplnych i emisyjnych kotła. Zaleca się stosowanie tylko i wyłącznie paliwa o podanych powyżej parametrach termodynamicznych w celu uzyskania optymalnych parametrów cieplnych i emisyjnych oraz spełnienie warunków eksploatacyjnych zgodnie z obowiązującymi normami i dyrektywami.

UWAGA!

Zabrania się spalania paliw w trybie ręcznego załadunku, eksploatacja w ten sposób jest niewłaściwa i niezgodna z przeznaczeniem kotła, może spowodować jego trwałe uszkodzenie.

Kocioł nie jest wyposażony w ruszt awaryjny ani inne rozwiązanie techniczne umożliwiające spalanie paliw w trybie załadunku ręcznego. Jego podstawowym trybem pracy jest praca automatyczna.

Paliwo należy przechowywać w suchym i zacienionym miejscu. Tak aby paliwo nie podlegało oddziaływania temperatury wyższej od otoczenia (> 21°C) oraz wyższej wilgotności od wilgotności otoczenia (>50%).

4.5. Zmiana strony montażu drzwi

Zmiana stron montażu drzwi ogranicza się do odkręcenia przy pomocy klucza imbusowego śrub mocujących klamki, skobel oraz zawiasy. Przełożenie ich na drugą stronę w tożsamym miejscu oraz dokręcenie przy pomocy tych samych śrub stosując klucz imbusowy.

4.6. Podłączenie do instalacji wodnej c.o.

Kotły Bio-max Mini są fabrycznie wyposażone w króćce z gwintem wewnętrznym: zasilający i powrotny, króciec spustowy (średnice króćców dla poszczególnych mocy kotłów określa *Tabela nr 1*). Za pomocą tych króćców przy użyciu odpowiednich złączy należy przyłączyć kocioł do instalacji centralnego ogrzewania, z zachowaniem ich przeznaczenia (nie podłączyć odwrotnie zasilania - powrotu, itd.).

W zależności od typu instalacji (układ otwarty czy zamknięty) całość musi zostać wykonana zgodnie z projektem i obowiązującymi przepisami.

- Przed podłączeniem kotła należy dokładnie oczyścić instalację z wszelkich możliwych zanieczyszczeń (brud, rdza itp.).
- Nie stosować na instalacji żadnych magnetyzerów.
- Miedzy kotłem a instalacją c.o. należy zamontować zawory odcinające pozwalające na dokonanie demontażu kotła bez potrzeby spuszczenia wody z całej instalacji.
- W celu ochrony kotła przed zbyt niską temperaturą wody grzewczej na powrocie c.o. (poniżej 45°C) i w wyniku tego przedwczesnej jego korozji należy zamontować zawór mieszający trzy lub czterodrogowy i/lub pompę spinającą (kotłową).
- Optymalne wykonanie obiegu c.o. zapewnia uzyskanie różnicy temperatur pomiędzy zasilaniem a powrotem mniejszej lub równej 15°C.
- Na powrocie wody grzewczej z układu c.o., przed pompami należy zamontować filtry wody.

UWAGA!

Żadne wyposażenie armatury wodnej nie stanowi fabrycznego wyposażenia kotła. Zakup tych urządzeń i wyposażenie w nie kotła jest całkowicie po stronie Użytkownika.

Po zainstalowaniu kotła należy:

- Napełnić wodą cały układ grzewczy.
- Starannie odpowietrzyć całą instalację c.o. oraz kocioł. Czynność tę należy powtórzyć kilkakrotnie podczas pierwszych kilku dni pracy całego układu c.o. (zalecane oprócz ręcznego odpowietrzania zastosowanie na układzie stałych odpowietrzników automatycznych).
- Dokładnie sprawdzić szczelność połączenia kotła z układem c.o.

W pomieszczeniu, w którym przewidziany jest montaż pokojowego regulatora temperatury, nie należy na grzejnikach montować zaworów termostatycznych, ponieważ:

- Kontrolę temperatury przejmuje całkowicie regulator współpracujący z pompą c.o. oraz kotłem.
- W przypadku zmiany temperatury nastawionej na regulatorze należałoby każdorazowo korygować nastawienie zaworów termostatycznych.
- W przypadku braku zgodności tego ustawienia, zawory mogą się zamykać i powodować niewłaściwą pracę kotła.
- W pozostałych pomieszczeniach zawory termostatyczne mogą być zainstalowane i można nimi regulować temperaturę wg bieżących potrzeb.

4.7. Wytyczne dotyczące jakości wody

Jakość wody jaką napełniony jest kocioł oraz instalacja ma zasadniczy wpływ na ich żywotność oraz bezproblemową eksploatację. Woda kotłowa o niewłaściwych parametrach powoduje osadzanie się kamienia oraz może powodować powstawanie ognisk korozji, co z kolei może doprowadzić do awarii urządzeń. Gwarancja kotła nie obejmuje uszkodzeń spowodowanych korozją oraz odkładaniem się kamienia kotłowego. Woda do napełniania kotła oraz całej instalacji grzewczej powinna spełniać wymagania odpowiednich norm i lokalnych przepisów.

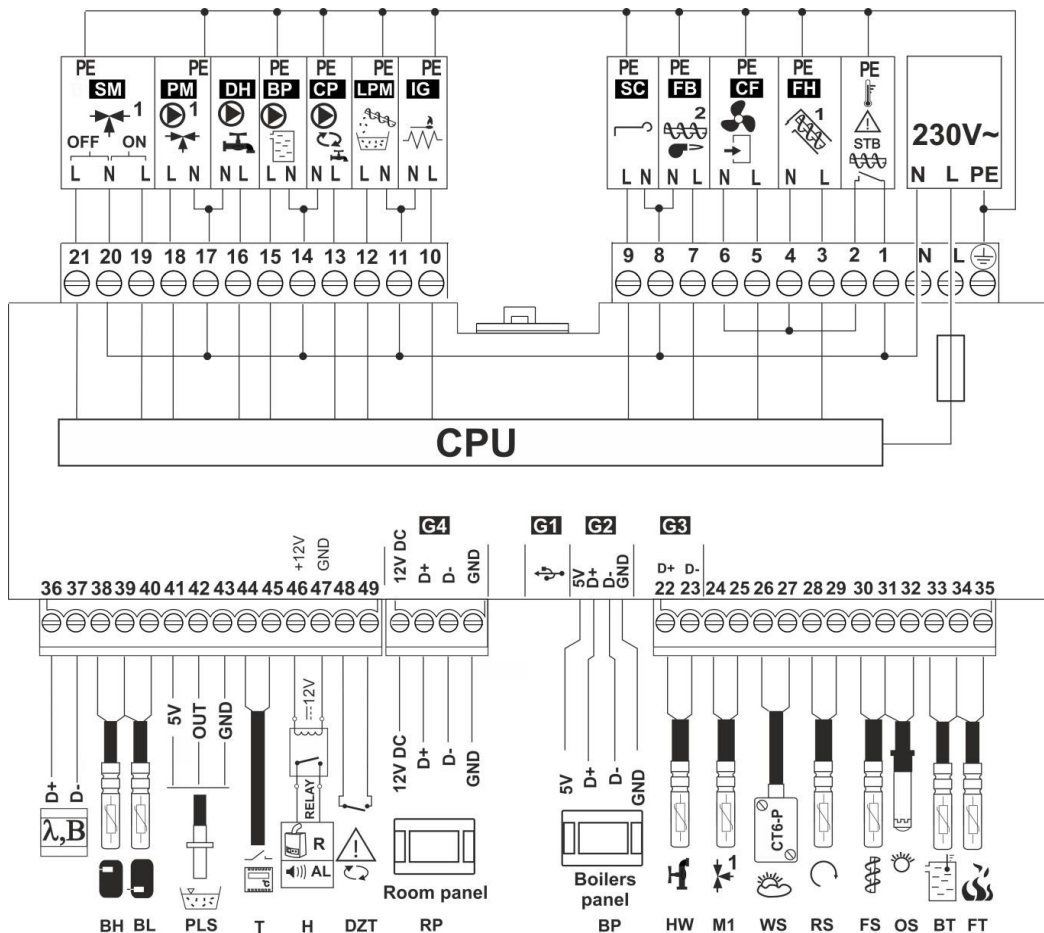
Zastosowana technologia uzdatniania wody przeznaczonej do napełniania kotła i instalacji powinna pozwolić na uzyskanie poniższych parametrów:

- Wartość pH > 8,5
- Twardość całkowita < 20°f
- Zawartość wolnego tlenu < 0,05 mg/l
- Zawartość chlorków < 60 mg/l

4.8. Podłączenie do instalacji elektrycznej

Kotły Bio-max Mini przystosowane są do zasilania z sieci prądu przemiennego 230V / 50 Hz, posiadającej przewód ochrony. Do podłączenia przewodu zasilającego oraz wszelkich urządzeń współpracujących (pompy, zawory mieszające, regulator pokojowy itp.) służy listwa przyłączeniowa sterownika. Szczegóły techniczne, umiejscowienie odpowiednich zacisków przedstawiają poniższe schematy oraz określa instrukcja obsługi wraz z dokumentacją sterownika. Podłączenia przewodu zasilającego oraz pozostałych urządzeń należy dokonać wg oznaczenia na listwie przyłączeniowej, zwracając szczególną uwagę na kolejność styków „L”, „N” i „PE”

Rysunek nr 6. Schemat połączeń elektrycznych – ecoMAX860P Standard oraz ecoMAX860P Touch

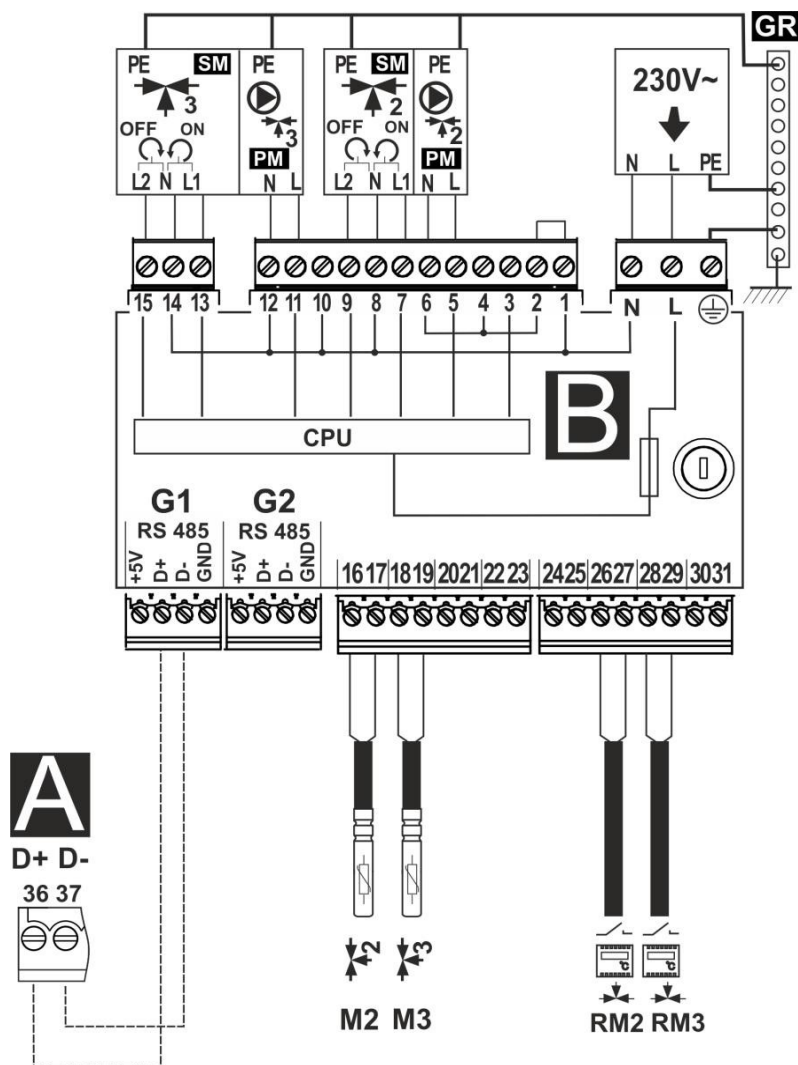


λ – moduł sondy Lambda, **B** – moduł do obsługi dodatkowych obiegów grzewczych, **BH** – czujnik temperatury bufora górnego typu CT4, **BL** – czujnik temperatury bufora dolnego typu CT4, **PLS** - czujnik poziomu paliwa, **T** - termostat pokojowy (zwrzeczny-rozwrzeczny), **H** – wyjście napięciowe do sterowania kotłem rezerwowym lub do sygnalizacji alarmów, **RELAY** – przekaźnik 12V, **DZT** - czujnik otwarcia drzwi kotła, **RP** - panel pokojowy ecoSTER TOUCH z funkcją termostatu pokojowego, **BP** – panel sterujący, **HW** - czujnik temperatury ciepłej wody użytkowej typu CT4, **M1** - czujnik temperatury obiegu regulowanego (mieszacza 1) typu CT4, **WS** - pogodowy czujnik temperatury typu CT6-P, **RS** - czujnik temperatury wody powracającej do kotła typu CT4, **FS** - czujnik

temperatury podajnika typu CT4, **OS** – optyczny czujnik jasności płomienia, **BT** - czujnik temperatury kotła typu CT4, **FT** – czujnik temperatury spalin CT2S.

L N PE - zasilanie sieciowe 230V~, **CPU** – sterowanie, **STB** – wejście do ogranicznika temperatury bezpieczeństwa, **FH** – podajnik główny, **CF**- wentylator nadmuchiwy palnika, **FB** – podajnik palnika, **SC** – silnik obrotowy czyszczenia palnika, **IG** – zapalarka, **LPM** - dodatkowy podajnik zewnętrzny, **CP** – pompa cyrkulacji CWU, **BP** – pompa kotła, **DH** – pompa CWU, **PM** – pompa mieszacza, **SM** – siłownik mieszacza.

Rysunek nr 7. Schemat połączeń elektrycznych – dodatkowy moduł B do regulatorów ecoMAX860P Standard oraz ecoMAX860P Touch



M1 – czujnik temperatury obiegu regulowanego (mieszacza 2) typu CT4, **M2** - czujnik temperatury obiegu regulowanego (mieszacza 3) typu CT4, **RM2** – termostat pokojowy mieszacza 2, **RM3** – termostat pokojowy mieszacza 3.

L N PE - zasilanie sieciowe 230V~, **GR** – listwa uziemienia, **PM2/PM3** – pompa mieszacza 2/3, **SM2/SM3** – siłownik mieszacza 2/3, **CPU** – sterowanie, **A** – moduł wykonawczy regulatora ecoMAX860P Standard oraz ecoMAX860P Touch.

UWAGA!

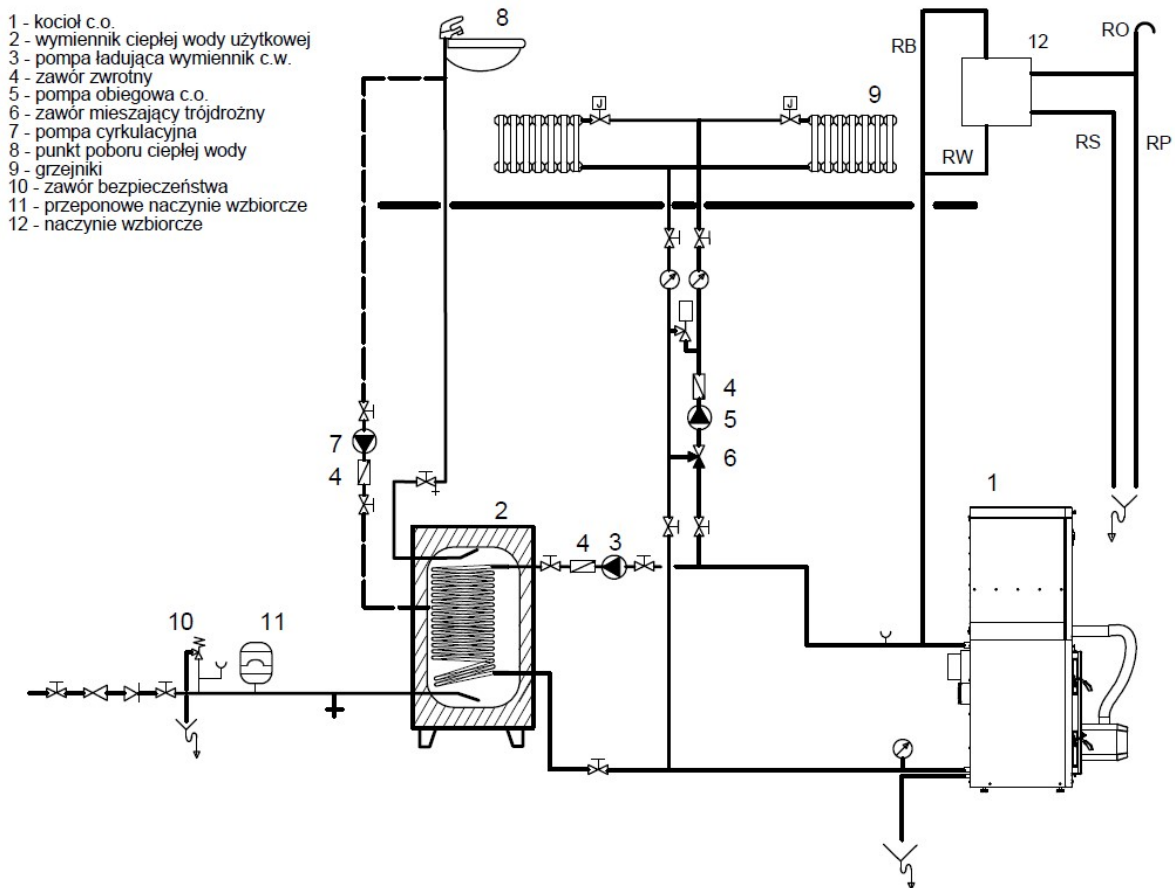
Wszelkie prace związane z podłączeniem elektrycznym kotła może wykonywać tylko i wyłącznie Autoryzowany Serwis Firmowy.

4.9. Przyłączenie do kotła wymiennika ciepłej wody użytkowej (opcja)

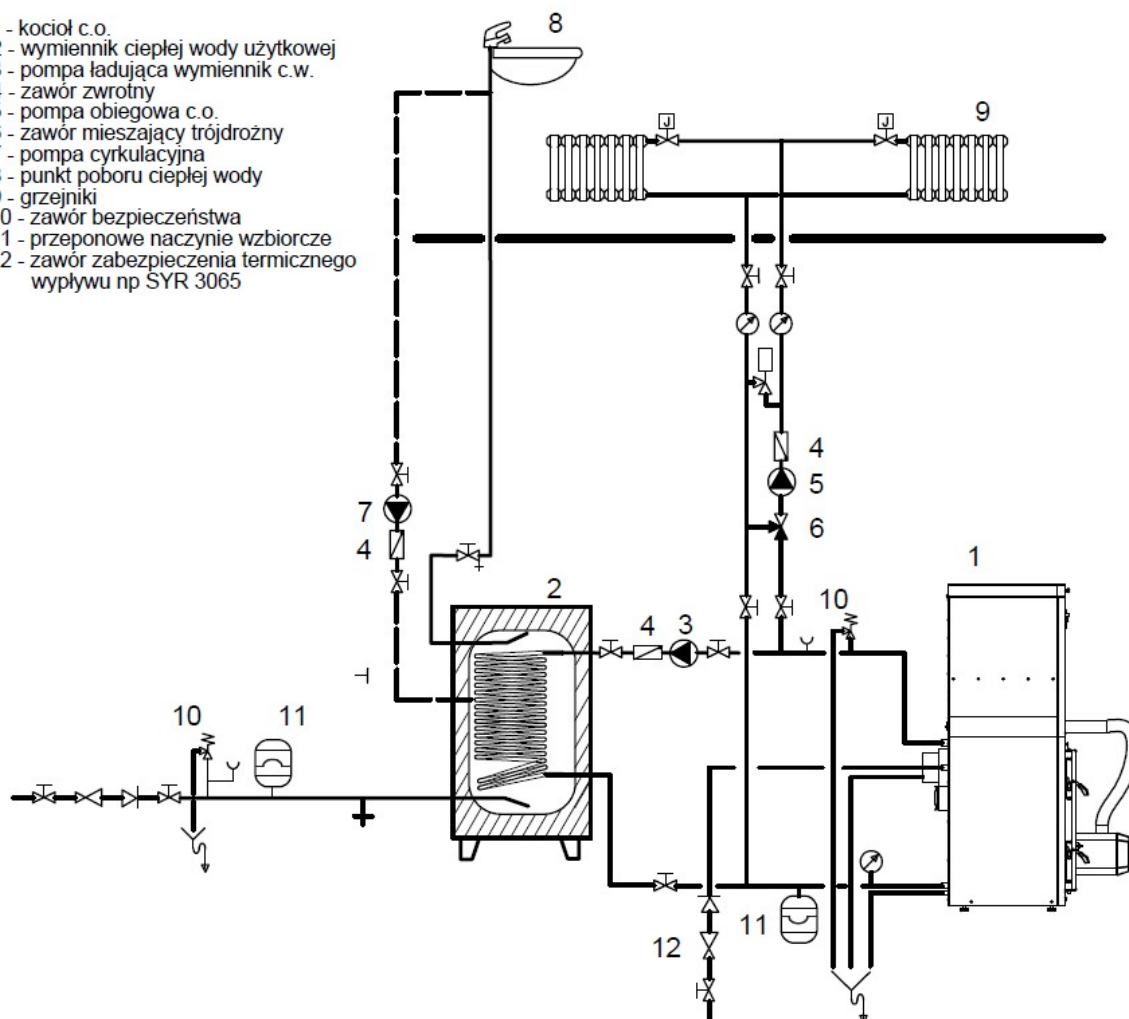
Dobór odpowiedniego wymiennika powinien być oparty na obliczeniach zapotrzebowania ciepłej wody do określonej liczby punktów czerpalnych i ilości mieszkańców. Typ, pojemność oraz wydajność wymiennika powinien określić projektant instalacji posiadający odpowiednie uprawnienia.

Rysunek poniżej przedstawia przykładowy schemat instalacji wymiennika ciepłej wody użytkowej typu LUMO-WCW z kotłem Bio-max Mini.

Rysunek nr 8. Przykładowe schematy instalacji kotła z wymiennikiem w układzie c.o. otwartym oraz zamkniętym



- 1 - kocioł c.o.
- 2 - wymiennik ciepłej wody użytkowej
- 3 - pompa ładująca wymiennik c.w.
- 4 - zawór zwrotny
- 5 - pompa obiegowa c.o.
- 6 - zawór mieszający trójdrożny
- 7 - pompa cyrkulacyjna
- 8 - punkt poboru ciepłej wody
- 9 - grzejniki
- 10 - zawór bezpieczeństwa
- 11 - przeponowe naczynie wzbiorcze
- 12 - zawór zabezpieczenia termicznego wypływu np. SYR 3065



4.10. Przyłączenie kotła do instalacji kominowej

Instalacja kominowa odpowiada za prawidłowe odprowadzanie produktów spalania z kotła na zewnątrz budynku w którym usytuowana jest kotłownia. Prawidłowy ciąg kominowy uzależniony jest od wielu czynników, takich jak: różnica temperatur spalin i otoczenia; długości przewodu dymowego, jego kształtu, wielkości przekroju, chropowatości powierzchni, czystości itd.

Właściwy dobór parametrów kominy musi zapewnić wymagany ciąg spalin w zakresie 0,15 – 0,3 mbar. Ciąg kominowy w podanym zakresie zapewni prawidłową pracę urządzenia w podciśnieniu. Zabezpieczy to kocioł przed możliwością przedostania się produktów spalania do pomieszczenia kotłowni oraz koncentracji CO w komorze spalania.

Podczas pracy kotłów typu Bio-max Mini w dolnym zakresie mocy, temperatura spalin może regularnie spadać poniżej 100°C bezpośrednio na wylocie z kotła do zaledwie kilku-kilkunastu stopni na górze kominy. To doprowadzać może do pojawiania się dużej ilości kropli o agresywnym odczynie w przewodzie kominowym, co wpływa niekorzystnie zarówno na sam przewód kominowy (możliwość pojawiania się plam i „wykwitów” na wewnętrznych ścianach pomieszczeń przylegających bezpośrednio do kominy) oraz na kocioł (korozja). W związku z tym, aby zapobiegać temu wyjątkowo szkodliwemu zjawisku zaleca się stosowanie systemów kominowych niewrażliwych na wilgoć – w tym kominów dwupłaszczowych i wkładów kominowych ze stali kwasoodpornych. Przekrój zastosowanego

przewodu kominowego musi odpowiadać przekrojowi króćca spalinowego w kotle, natomiast w przypadku zmiany kształtu przekroju nie wolno zmieniać (zmniejszać) jego powierzchni.

Połączenie króćca spalinowego kotła z kominem powinno zostać dokładnie zaizolowane i poprowadzone możliwie jak najkrótszą drogą (nie więcej niż 3 m), z zachowaniem małego kąta wznoszącego ku górze. Należy też unikać ostrych załamań z możliwie małą ilością kolan.

Niedopuszczalne jest instalowanie jakichkolwiek wymienników ciepła, w celu większego wykorzystania ciepła spalin. Wszelkie prace z tym związane, jak i samo pozwolenie na podłączenie kotła do przewodu kominowego muszą zostać ustalone z właściwym zakładem kominarskim i przez niego wykonane.

UWAGA!

Nie wolno podłączać żadnych dodatkowych urządzeń do przewodu kominowego do którego podłączony jest kocioł, ani wykorzystywać go dodatkowo do innych celów (np. wentylacyjnych).

UWAGA!

Instalacja kominowa powinna być wykonana zgodnie z obowiązującymi w danym miejscu zainstalowania kotła obowiązującymi normami i przepisami.

DROGI UŻYTKOWNIKU!

FIRMA LUMO TECHNIKA GRZEWcza NIE PONOSI ODPOWIEDZIALNOŚCI ZA SZKODY WYNIKŁE Z NIEWŁAŚCIWEJ INSTALACJI KOTŁA ORAZ ZA NIEPRZESTRZEGANIE WARUNKÓW I WYTYCZNYCH ZAMIESZCZONYCH W NINIEJSZEJ INSTRUKCJI.

5. EKSPLOATACJA

5.1. Przygotowanie do uruchomienia kotła

Przed przystąpieniem do pierwszego rozruchu kotła należy raz jeszcze przeprowadzić jego przegląd oraz urządzeń z nim współpracujących, a w szczególności:

- przeprowadzić wewnętrzną kontrolę kotła – kontrola wypełnienia wodą,
- dokonać kontroli ruchomych elementów a w szczególności pracujących pod ciśnieniem, a także pozamykania drzwiczek, wyczystek itp.
- przeprowadzić kontrolę wszystkich zaworów (w szczególności zaworów odpowiedzialnych za bezpieczeństwo pracy urządzenia),
- skontrolować stan urządzeń obsługowych, pomiarowych i regulacyjnych, w tym automatyki palnika i kotła,
- przeprowadzić wzrokową kontrolę stanu zewnętrznego kotła – obudowy, izolacji itp.
- dokonać kontroli stanu, poprawności wykonania wszystkich instalacji współpracujących z kotłem – kominowej, wentylacyjnej, elektrycznej i paliwowej,
- skontrolować ciśnienie w instalacji - w razie konieczności uzupełnić je,
- skontrolować spełnienie warunków BHP oraz PPOŻ w miejscu instalacji kotła,
- sprawdzić stan paliwa w zbiorniku oraz w razie konieczności uzupełnić go.

Jeżeli wszystkie wytyczne zostały spełnione, a odpowiedni palnik prawidłowo zamontowany na kotle, można przystąpić do pierwszego uruchomienia urządzenia.

5.2. Pierwsze uruchomienie kotła

UWAGA!

Kocioł wymaga precyzyjnej regulacji!

Pierwszego uruchomienia może dokonać tylko i wyłącznie Autoryzowany Serwis Firmowy. Czynność ta jest odpłatna i musi zostać opatrzona przez Serwisanta odpowiednimi wpisami i pieczętkami w Karcie Gwarancyjnej oraz Karcie Pierwszego Uruchomienia oraz potwierdzona podpisem Użytkownika.

W celu uruchomienia kotła należy:

- Ustawić i podłączyć kocioł zgodnie z wytycznymi zawartymi w niniejszej instrukcji.
- Podłączyć dostarczony palnik, sterownik oraz podajnik paliwa zgodnie z wytycznymi zawartymi w instrukcjach obsługi poszczególnych urządzeń dostarczonych przy ich zakupie.
- Kocioł i instalację napełnić wodą. Całość dokładnie odpowietrzyć. Przed uruchomieniem sprawdzić poprawność działania poszczególnych podzespołów kotła, palnika i instalacji oraz ich szczelność.
- W przypadku zastosowania pompy obiegowej, uruchomić ją.
- Zasypać paliwem zasobnik. Zamknąć pokrywę zwracając szczególną uwagę na szczelność jej przylegania.
- Uruchomić sterownik oraz palnik i postępować zgodnie z danymi i zaleceniami sterowniczymi zawartymi w instrukcjach obsługi dostarczonymi wraz z nimi przy zakupie.
- Podczas pierwszego uruchomienia kotła może wystąpić zjawisko „pocenia się kotła”. W takim przypadku należy intensywniej prowadzić proces palenia tak, aby uzyskać temperaturę na kotle 70°C - 80°C celem wysuszenia i wygrzania kotła oraz przewodu kominowego. Zjawisko to może powtarzać się przez okres ok. 2 tygodni.
- Dla zwiększenia żywotności kotła zaleca się utrzymywanie temperatury wody w kotle na poziomie min. 60°C.
- Zaleca się wykonać po zainstalowaniu kotła pomiaru emisji spalin i porównaniu ich wyników z założeniami normy i otrzymanymi z kotłem świadectwami z badań.

UWAGA!

W celu uzupełnienia poziomu paliwa w zasobniku zaleca się wyłączenie kotła z trybu pracy.

Podczas eksploatacji należy dokonywać bieżących oględzin szczelności kotła, a w szczególności połączenia pomiędzy kotłem a przewodem kominowym oraz zwracać uwagę na utrzymanie właściwego poziomu wody w instalacji.

BARDZO WAŻNE!

W trakcie eksploatacji urządzenia niektóre jego elementy (np. czopuch) mogą osiągać wysokie temperatury przekraczające 100°C. Bezpośredni kontakt z nimi może spowodować poważne poparzenia. W związku z tym konieczne jest zachowanie szczególnej ostrożności.

BARDZO WAŻNE!

Uzupełnianie zimną wodą może odbywać się tylko i wyłącznie przy wystudzonym bloku kotła. Zabrania się schładzania nagrzanego kotła sprężonym powietrzem i wodą, gdyż grozi to pęknięciem jego bloku.

5.3. Wykluczenia uruchomienia kotła

Uruchamianie kotła zabronione jest w przypadku gdy:

- Występują uszkodzenia lub usterki w działaniu palnika, podajnika paliwa lub sterownika kotła.
- Stwierdzono nieprawidłowość w działaniu systemu odprowadzania spalin.
- W kotle brak jest wody lub jest jej zbyt mało.
- Stwierdzono nieprawidłowości w działaniu któregośkolwiek urządzenia w armaturze zabezpieczającej lub pomiarowej.
- Występuje ryzyko wybuchu pożaru lub inne zagrażające zdrowiu lub życiu osób.

6. PRZEGLĄDY I KONSERWACJE

BARDZO WAŻNE!

Przed przystąpieniem do jakichkolwiek czynności konserwacyjnych należy bezwzględnie odłączyć kocioł wraz z osprzętem od zasilania elektrycznego i w razie konieczności odczekać do ich całkowitego wystudzenia.

6.1. Ogólne wytyczne

- Zaleca się przynajmniej raz w roku, najlepiej przed sezonem grzewczym dokonywać całkowitego przeglądu i konserwacji kotła wraz z osprzętem.
- Dokonać analizy emisji substancji szkodliwych.
- Wszelkie naprawy, przeglądy, konserwacje i regulacje powinien wykonywać wyłącznie Autoryzowany Serwis Firmowy.
- Przy każdym przeglądzie i konserwacji urządzenia należy sprawdzać prawidłowość działania wszystkich układów zabezpieczających oraz szczelność instalacji wodnej, systemu odprowadzania spalin oraz układu wentylacji.
- Powyższe czynności nie wchodzą w zakres napraw gwarancyjnych.
- Należy zawsze dbać o czystość i porządek w kotłowni.
- W przypadku stwierdzenia jakichkolwiek nieprawidłowości w działaniu kotła, palnika, sterownika, czy jakiegokolwiek wyposażenia kotłowni szczególnie mającego wpływ na bezpieczeństwo użytkownika należy je bezwzględnie natychmiastowo usunąć, lub wezwać Autoryzowany Serwis Firmowy w celu dokonania naprawy.

6.2. Czynności konserwacyjne dopuszczone do wykonywania przez użytkownika

Użytkownik urządzenia we własnym zakresie powinien:

- Okresowo, co najmniej raz w roku oczyszczać filtry wodne.
- Co 3 miesiące kontrolować i w razie potrzeby uzupełniać poziom wody w instalacji c.o.
- Odpowietrzać, jeżeli zaistnieje taka konieczność instalację c.o. oraz kocioł.
- Co 3 miesiące dokonać czyszczenia powierzchni wymiennika kotła oraz paleniska palnika.
- Utrzymywać w należytej czystości pomieszczenie, w którym zainstalowany jest kocioł i nie wykorzystywać go do innych celów.
- Raz na dwa dni kontrolować, aby w zbiorniku zachowany był prawidłowy poziom paliwa.
- Regularnie, przynajmniej raz w tygodniu kontrolować pojemnik z popiołem i w razie potrzeby opróżniać jego zawartość.
- Do obserwacji płomienia należy wykorzystywać wskaźnik płomienia (skala w procentach) który wchodzi w skład sterownika kotła oraz palnika (system fotokomórki).

6.3. Czynności konserwacyjne przeprowadzane przez Serwis Firmowy

UWAGA!

Wszystkie czynności opisane w niniejszym punkcie dotyczą tylko i wyłącznie Autoryzowanego Serwisu Firmowego!

Regularna i fachowa konserwacja kotła jest warunkiem koniecznym dla prawidłowej i niezawodnej jego pracy, przyczynia się do optymalnego zużycia paliwa i chroni środowisko naturalne przed szkodliwym działaniem procesów zachodzących w trakcie spalania.

6.3.1. Zalecany czasokres i zakres przeprowadzanych czynności serwisowych

Raz w roku (co 12 miesięcy):

- Kontrola działania urządzeń regulacyjnych i zabezpieczających, w tym zaworu bezpieczeństwa i STB.
- Kontrola układu wentylacyjnego.
- Kontrola szczelności i przylegania drzwiczek, wyczystek i sprawności sznurów uszczelniających.
- Kontrola elementów izolacyjnych kotła.
- Czyszczenie części spalinowej wymiennika kotła.
- Sprawdzenie czystości i stanu technicznego elementów palnika w tym w szczególności: paleniska, motoreduktorów, wentylatora, fotokomórki, grzałki, rury spadowej oraz spirali podajnika zewnętrznego i wewnętrznego.
- Regulacja palnika i kontrola nastaw automatyki kotła i palnika.
- Analiza spalin.

UWAGA!

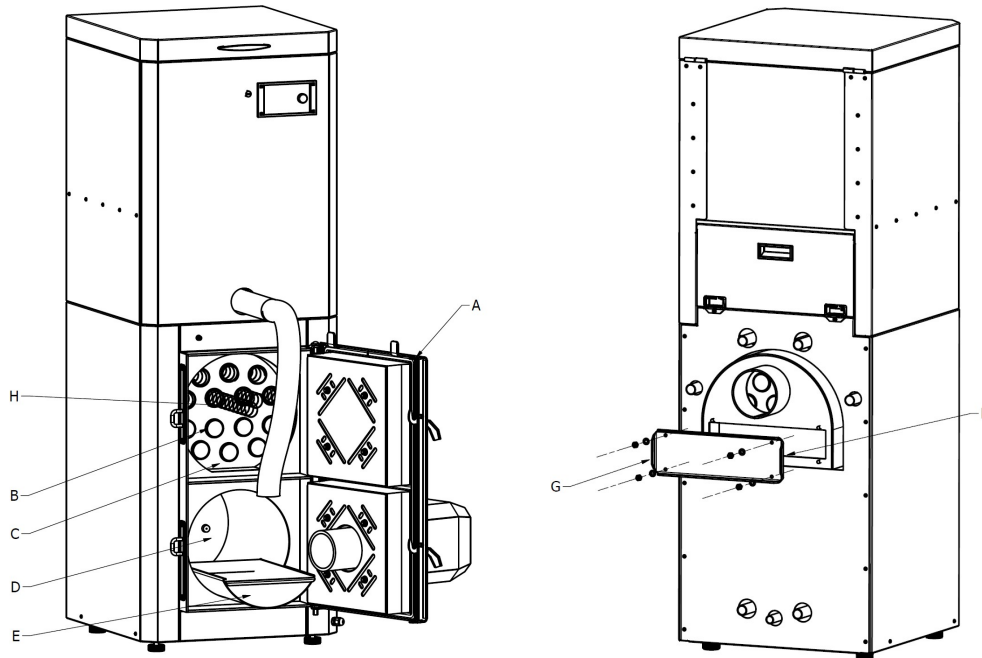
Przewody spalinowe i wentylacyjne podlegają okresowej kontroli i czyszczeniu przez WYKWALIFIKOWANY ZAKŁAD KOMINARSKI. Wymaga się, aby czynność ta była przeprowadzana co 3 miesiące (Rozporządzenie MSWiA z dnia 7 czerwca 2010 roku w sprawie ochrony P-POŻ budynków, innych obiektów budowlanych i terenów – Dz. U. nr 109 poz. 719 z 2010 r.).

6.3.2. Konserwacja bloku kotła

Dla zapewnienia całkowitego spalania paliwa oraz zachowania optymalnej sprawności kotła, zaleca się utrzymanie ścianek komory spalania, płomieniówek wymiennika ciepła oraz komór nawrotnych w należytej czystości. W tym celu należy:

- Wyłączyć palnik, pompy oraz zasilanie elektryczne na pulpicie sterowniczym. Wyjąć wtyczkę przewodu zasilającego z gniazda sieci elektrycznej.
- Rozłączyć wtyczki łączące elektrycznie palnik z kotłem.
- W razie potrzeby zdemontować palnik. Konserwacja i regulacja palnika stanowi osobną czynność i sprecyzowana jest w instrukcji obsługi i użytkowania dostarczanej wraz z palnikiem.
- Otworzyć drzwi przednie kotła umożliwiając swobodny dostęp do komory spalania oraz płomieniówek.
- Wyjąć turbulatory spalin (skrętki) z płomieniówek. Okrągłą szczotką stalową na wyciorze dokładnie oczyścić płomieniówki i komorę nawrotną z zanieczyszczeń.
- Przy pomocy szczotki stalowej dokładnie oczyścić komorę spalania z zanieczyszczeń.
- Sprawdzić stan uszczelnień drzwi przednich.
- Oczyścić turbulatory spalin za pomocą szczotki stalowej, umieścić je z powrotem w płomieniówkach. Zmontować elementy kotła w kolejności odwrotnej do opisanej powyżej.
- Odkręcić śruby wyczystki tylnej. Zdjąć pokrywę, opróżnić szufladki i dokładnie oczyścić komorę wylotu spalin z nagromadzonych zanieczyszczeń (dla ułatwienia można posłużyć się np. odkurzaczem). Sprawdzić stan uszczelnienia, wsunąć szufladki i nałożyć pokrywę wyczystki. Dokręcić śruby mocujące.

Rysunek nr 9. Elementy bloku kotła podlegające konserwacji



A – Drzwi przednie
B – Płomieniówki
C – Komora nawrotna
D – Komora spalania

E – Szuflada popielnika
F – Wyczystka tylna
G – Pokrywa wyczystki tylnej
H – Zawirówywsze

6.3.3. Konserwacja palnika

Czynności konserwacyjne palnika oraz sposób ich przeprowadzania szczegółowo opisuje instrukcja obsługi dostarczana wraz z palnikiem. Należy bezwzględnie zastosować się do zaleceń producenta. Po zakończonych pracach, należy zamocować palnik z powrotem na kotł.

UWAGA!

Każdorazowo przed ponownym uruchomieniem kotła należy sprawdzić prawidłowość montażu śrub zabezpieczających oraz zamknięcie przednich drzwi.

Regulację palnika należy przeprowadzić zgodnie z wytycznymi jego producenta, zwracając też szczególną uwagę na to, aby uzyskane, końcowe parametry spalania (całkowita sprawność, temperatura spalin itd.) były zgodne z parametrami podanymi w tabeli nr 1 niniejszej instrukcji.

6.4. Sprawdzenie działania podzespołów kotła

UWAGA!

Wszystkie czynności opisane w niniejszym punkcie dotyczą tylko i wyłącznie Autoryzowanego Serwisu Firmowego.

Czujniki temperatury regulatora oraz zabezpieczeń termicznych umiejscowione są w kapilarach montażowych, znajdujących się w górnej części kotła. Ich montaż i połączenie następuje w trakcie procesu produkcji, nie należy ich demontować ani usuwać. Przez cały czas użytkowania kotła powinny być zainstalowane w taki sposób w jaki zostało to wykonane w trakcie produkcji kotła.

6.4.1. Ogólne wytyczne

Podczas każdego przeglądu i konserwacji kotła oraz palnika należy sprawdzić prawidłowość działania układów zabezpieczających oraz szczelność armatury wodnej i zabezpieczającej.

Kocioł podczas produkcji jak i po wykonaniu poddawany jest kontrolom jakościowym częściowym i kompleksowej kontroli końcowej. Pomimo tych czynności w przypadku wystąpienia trudności z uruchomieniem kotła, należy sprawdzić:

- Czy na zaciskach jest napięcie sieciowe 230 V / 50 Hz i czy kolejność styków „L” i „N” jest zgodna z oznaczeniem na listwie przyłączeniowej pulpitu sterowniczego kotła.
- Czy do palnika dostarczane jest paliwo zgodnie z wartościami podawanymi przez producenta palnika.
- Czy połączenia elektryczne pulpitu sterowniczego, palnika oraz osprzętu kotła są prawidłowe.

6.4.2. Sprawdzenie działania zabezpieczenia przed przekroczeniem dopuszczalnej temperatury wody grzewczej

Aby sprawdzić poprawność działania termostatu zabezpieczającego górną, graniczną temperaturę wody grzewczej w kotle (STB) należy postąpić zgodnie z opisanymi poniżej czynnościami:

- Uruchomić kocioł. Nastawić maksymalną temperaturę wody grzewczej na kotle.
- Wyjąć czujnik termostatu regulacyjnego sterownika z kapilary na kotle, tym samym pozostawiając na swoim miejscu w kapilarze jedynie czujnik termostatu bezpieczeństwa (STB).
- Pozwolić na pracę kotła w tym stanie tak długo, aż nie zostanie przekroczona maksymalna nastawiona temperatura i nie nastąpi jego awaryjne zatrzymanie.
- Po wystudzeniu kotła należy odkręcić kapsel pokrywy termostatu bezpieczeństwa i wcisnąć czerwony przycisk znajdujący się tuż pod nim. Kocioł sam powinien podjąć na nowo pracę.

6.4.3. Sprawdzenie działania regulatorów temperatury wody grzewczej

Sprawdzenie termostatu regulacyjnego wody grzewczej polega na ustawieniu wybranej temperatury (najlepiej na dwóch skrajnych pozycjach – najniższej i najwyższej) i porównaniu osiągniętych wartości ze wskazaniami na termometrze.

6.4.4. Sprawdzenie działania urządzeń zabezpieczających palnika

Sposoby przeprowadzania kontroli poprawnego działania urządzeń zabezpieczających w palniku szczegółowo opisują instrukcje obsługi dostarczane wraz z nim przy zakupie. Podczas tych prób należy bezwzględnie zastosować się do zaleceń producenta.

Wszelkiego typu awarie spowodowane nieprawidłową pracą palnika lub zamierzonymi próbami wywołania awarii wyświetlane będą na pulpicie sterowniczym. Po usunięciu usterki wyświetlana usterka zgaśnie samoczynnie.

7. Wybrane zagadnienia BHP i PPOŻ

- Przed pierwszym uruchomieniem kotła konieczne należy zapoznać się z niniejszą dokumentacją techniczno – ruchową.
- Stosowanie jakichkolwiek środków w celu rozpalania paliwa jest surowo zabronione.
- Nie wolno otwierać ani manipulować przy żadnych urządzeniach lub osprzęcie będącym pod napięciem elektrycznym.
- Pomieszczenie, w którym znajduje się kocioł oraz paliwo należy bezwzględnie wyposażać w sprzęt ppoż.
- Uniemożliwić dostęp osobom postronnym, pod wpływem środków odurzających i dzieciom do miejsca w którym jest zainstalowany i pracuje kocioł.
- Przestrzegać, aby obsługą urządzeń instalacji grzewczej zajmowały się tylko i wyłącznie osoby odpowiednio przeszkolone i upoważnione do tych czynności.
- Okresowo kontrolować stany wszystkich instalacji w tym także elektrycznej i kominowej.
- Nie odcinać i nie zakłócać cyrkulacji powietrza w systemie kratki wentylacyjnych.
- Okresowo kontrolować lub zlecać kontrolę stanu spalin i w razie konieczności dokonywać przeprowadzać regulację palnika i kotła (szczególnie podczas zmiany producenta paliwa).
- Przed przystąpieniem do jakichkolwiek czynności konserwacyjnych bezwzględnie odłączyć kocioł wraz z osprzętem od sieci elektrycznej.
- Wszelkie zauważone nieprawidłowości lub usterki zgłaszać odpowiednim osobom.
- W miejscu instalacji kotła zawsze dbać o ład i porządek.
- W razie takiej konieczności używać tylko i wyłącznie gaśnic proszkowych lub śniegowych.

8. Przykładowe usterki oraz sposoby ich usuwania

Szczegółowy wykaz typowych usterek mogących wystąpić po stronie sterownika i palnika oraz sposoby ich rozwiązywania zawiera osobna instrukcja dostarczona wraz z nimi przy zakupie. Natomiast tabela poniżej przedstawia kilka możliwych przykładowych stanów awaryjnych mogących wystąpić po stronie kotła.

L.p.	Rodzaj usterki	Możliwa przyczyna	Sposób usunięcia
1.	Brak jakichkolwiek odczytów na wyświetlaczu sterownika kotła	<ul style="list-style-type: none"> ▪ Brak zasilania ▪ Nieprawidłowe podłączenie wtyczek i przewodów sterownika ▪ Zawilgocenie sterownika ▪ Uszkodzony wyświetlacz 	<ul style="list-style-type: none"> ▪ Sprawdzić podłączenie kotła do zasilania elektrycznego ▪ Sprawdzić poprawność zamontowania wtyczek i podłączenia sterownika ▪ Wymiana / naprawa sterownika
2.	Podajnik ślimakowy systemu odpopielania nie obraca się pomimo jego załączenia	<ul style="list-style-type: none"> ▪ Brak zasilania motoreduktora ▪ Nieprawidłowe podłączenie przewodów zasilających ▪ Mechaniczne zablokowanie podajnika ▪ Uszkodzenie motoreduktora ▪ Uszkodzenie sterownika 	<ul style="list-style-type: none"> ▪ Sprawdzić poprawność zamontowania wtyczek i podłączenia sterownika ▪ Sprawdzić poprawność połączeń motoreduktora ▪ Skontrolować drożność podajnika oraz swobodę obrotów ślimaka i w razie potrzeby usunąć blokadę w rurze systemu odpopielania
3.	Nie osiągnięcie zadanej temperatury przez kocioł	<ul style="list-style-type: none"> ▪ Niewłaściwie dobrany kocioł w stosunku do ogrzewanej powierzchni budynku ▪ Uszkodzony któryś z czujników kotła ▪ Nieprawidłowo umieszczony w kapilarze czujnik temperatury kotła ▪ Ustawiona zbyt niska moc kotła 	<ul style="list-style-type: none"> ▪ Sprawdzić poprawność doboru kotła ▪ Sprawdzić czujniki ▪ Skontrolować umiejscowienie czujnika temperatury kotła ▪ Sprawdzić i w razie potrzeby skorygować nastawy palnika
4.	Wydobywający się dym z kotła	<ul style="list-style-type: none"> ▪ Niedrożny przewód kominowy ▪ Niedrożne połączenie pomiędzy kotłem a przewodem kominowym ▪ Zanieczyszczony wymiennik kotła ▪ Uszkodzone lub wyeksploatowane sznury i uszczelnienia kotła ▪ Zbyt niski ciąg kominowy 	<ul style="list-style-type: none"> ▪ Udrożnić przewody kominowe i spalinowe ▪ Skontrolować i w razie potrzeby wymienić sznury i uszczelnienia kotła

9. Karta produktu zgodnie z rozporządzeniem UE 2015/1189 uzupełniającego dyrektywę parlamentu europejskiego i rady 2009/125/WE

 LUMO TECHNIKA GRZEWCZA		Karta produktu zgodnie z rozporządzeniem UE 2015/1189 uzupełniającego dyrektywę parlamentu europejskiego i rady 2009/125/WE								
Nazwa i adres dostawcy urządzenia		LUMO Technika Grzewcza sp. z o.o. ul. Główna 51 B, Krosno; 62-050 Mosina								
Identyfikator modelu		Bio-max Mini, Bio-max Mini Kompakt								
Sposób podawania paliwa		Automatyczne podawanie paliwa: zaleca się eksploatację kotła z zasobnikiem ciepłej wody użytkowej o pojemności minimalnej 200 l								
Kocioł kondensacyjny		nie	Kocioł kogeneracyjny na paliwo stałe		nie	Kocioł wielofunkcyjny		nie		
Paliwo:		Paliwo zalecane	Inne odpowiednie paliwo	η_s %	Emisje dotyczące sezonowego ogrzewania pomieszczeń					
					PM	OGC	CO	NO_x		
Polana, wilgotność ≤ 25 %			nie							
Zrębki, wilgotność 15-35 %			nie							
Zrębki, wilgotność > 35 %			nie							
Drewno prasowane w postaci peletów		tak		≥ 75	≤ 40	≤ 20	≤ 500	≤ 200		
Trociny, wilgotność ≤ 50 %			nie							
Inna biomasa drzewna			nie							
Biomasa nie drzewna			nie							
Węgiel kamienny			nie							
Węgiel brunatny (w tym brykiety)			nie							
Koks			nie							
Antracyt			nie							
Brykiety z mieszanej paliwa kopalnego			nie							
Inne paliwo kopalne			nie							
Brykiety z mieszanki (30 – 70 %) biomasy i paliwa kopalnego			nie							
Inna mieszanka biomasy i paliwa kopalnego			nie							
Właściwości w przypadku eksploatacji przy użyciu wyłącznie paliwa zalecanego										
Parametr	Symbol	Wartość	j.m.							
Wytworzone ciepło użytkowe				Sprawność użytkowa						
przy znamionowej mocy cieplnej	P_n		kW	przy znamionowej mocy cieplnej	η_n			%		
przy 30 % znamionowej mocy cieplnej	P_p		kW	przy 30 % znamionowej mocy cieplnej	η_p			%		
Dla kotłów kogeneracyjnych na paliwo stałe: sprawność elektryczna				Zużycie energii elektrycznej na potrzeby własne						
przy znamionowej mocy cieplnej	$\eta_{el,n}$	N.A.	%	przy znamionowej mocy cieplnej	el_{max}			kW		
				przy 30 % znamionowej mocy cieplnej	el_{min}			kW		
				urządzeń wtórnych do redukcji emisji,			--			kW
				w trybie czuwania	P_{BSB}			kW		

KARTA GWARANCYJNA
STAŁOWY KOCIOŁ WODNY PELLETOWY
Bio-max Mini

Bio-max Mini	
TYP, NR FABRYCZNY KOTŁA	MOC KOTŁA
DATA PRODUKCJI	PODPIS I PIECZĄTKA PRODUCENTA
DATA SPRZEDAŻY	PODPIS I PIECZĄTKA SPRZEDAWCY
DATA MONTAŻU	PODPIS I PIECZĄTKA INSTALATORA

.....
 Data i podpis Klienta potwierdzający przyjęcie warunków
 gwarancji i zapoznania się z instrukcją obsługi



III naprawa gwarancyjna		II naprawa gwarancyjna		I naprawa gwarancyjna	
Typ, nr kotła		Typ, nr kotła		Typ, nr kotła	
Moc kotła		Moc kotła		Moc kotła	
Data sprzedaży		Data sprzedaży		Data sprzedaży	
Data montażu		Data montażu		Data montażu	
pieczętka i podpis serwisanta		pieczętka i podpis serwisanta		pieczętka i podpis serwisanta	

WARUNKI GWARANCJI

1. Gwarancji udziela się na okres:
 - na kocioł 36 miesięcy od daty sprzedaży, lecz nie dłuższy niż 42 miesięcy od daty produkcji,
 - na osprzęt (podajnik ślimakowy, mikroprocesorowy regulator temperatury, wentylator) 18 miesięcy, lecz nie dłuższy niż 24 miesięcy od daty produkcji kotła.
2. Warunkiem udzielenia gwarancji jest stosowanie kotła i urządzeń (instalacja, obsługa itp.) zgodnie z załączonymi instrukcjami obsługi i obowiązującymi przepisami.
3. Wszystkie wady fabryczne ujawnione w okresie gwarancyjnym usuwane będą bezpłatnie na koszt producenta.
4. Producent urządzenia zapewnia obsługę reklamacyjną w okresie gwarancji w terminie 14 dni od daty zgłoszenia usterki.
5. Gwarancja ulega przedłużeniu o okres od dnia zgłoszenia do dnia wykonania naprawy.
6. Naprawa nie obejmuje czynności przewidzianych w instrukcji obsługi.
7. Gwarancją nie są objęte:
 - a). Mechaniczne uszkodzenia sprzętu ani wywołane nimi wady.
 - b). Niepoprawne działanie i zakłócenia pracy spowodowane złym ciągiem kominowym lub wadami instalacji grzewczej.
 - c). Wady i uszkodzenia wynikłe na skutek:
 - Niewłaściwego lub niezgodnego z instrukcją użytkownika lub konserwacją.
 - Niewłaściwej lub niezgodnej z instrukcją instalacją.
 - Samowolnych, dokonywanych przez użytkownika lub inne nieupoważnione osoby napraw, zmian konstrukcyjnych itp.
 - d). Elementy eksploatacyjne:
 - Sznury ognioodporne drzwiczek.
 - Lakier drzwiczek i wyczystek kotła.
8. Naprawie gwarancyjnej nie podlegają jakiegokolwiek zabiegi konserwacyjne.
9. W przypadku naprawy uszkodzenia wynikłego z winy użytkownika oraz wszystkich nieuzasadnionych reklamacji kosztami zostaje obciążony użytkownik.
10. Gwarancja nie obejmuje roszczeń, które wykraczają poza bezpłatne usunięcie usterek np. roszczenie do pokrycia strat.
11. Karta gwarancyjna ważna jest po potwierdzeniu datą sprzedaży i podpisem.
12. Wszelkie zmiany lub poprawki w treści karty gwarancyjnej są ważne jedynie wtedy, gdy są dokonywane przez osobę uprawnioną oraz opatrzone pieczęcią i podpisem.
13. Niniejsza karta gwarancyjna stanowi jedyną podstawę do realizacji uprawnień z tytułu udzielonej gwarancji dla użytkownika. W przypadku jej zaginięcia duplikatów nie wydaje się.

ADNOTACJE O DOKONANYCH NAPRAWACH GWARANCYJNYCH

Lp.	Data zgłoszenia reklamacji	Adnotacje o naprawie	Podpis i pieczęć serwisanta
1	2	3	4

USŁUGA SERWISOWA

Nr wpisu do ewidencji:	Użytkownik: Nazwa: Adres: Nr telefonu:
------------------------	---

Nazwa urządzenia:	Nr fabryczny:	Rok produkcji:
-------------------	---------------	----------------

Opis usterki:

.....

.....

.....

Zakres usługi (przyczyna usterki):

.....

.....

.....

Specyfikacja użytych części

Lp.	Nazwa części	Symbol	Ilość	Uwagi

Zakres przeprowadzonych szkoleń:

.....

Serwisant: <p style="text-align: center;">(data i podpis)</p>	Użytkownik: <p style="text-align: center;">(data i podpis)</p>
---	--