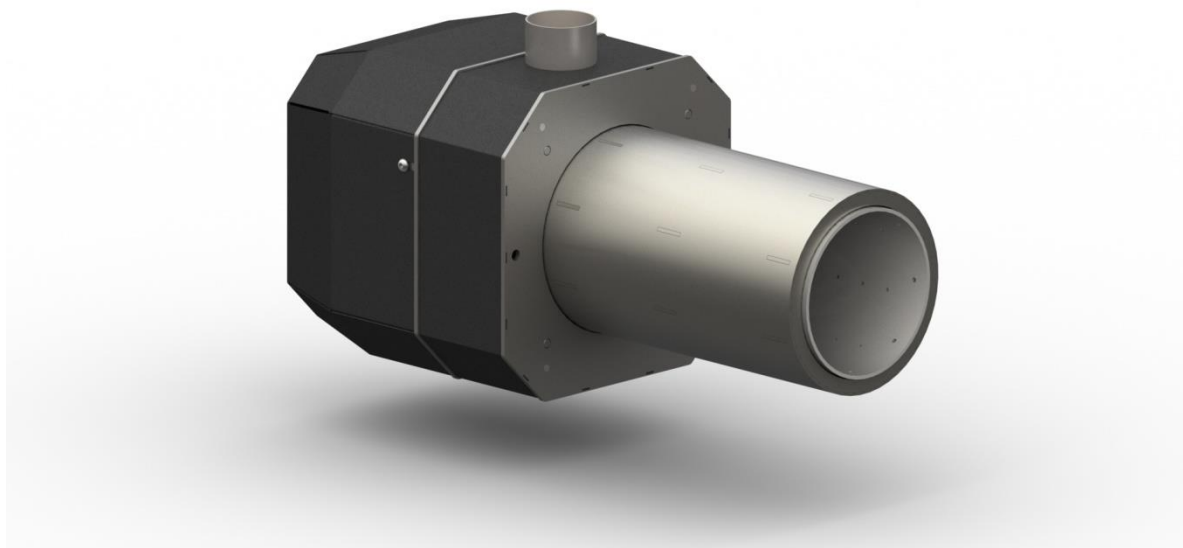




Instrukcja obsługi

Nazwa: Palnik pelletowy

Typ: ROTARY (ROT-POWER)



Modele:

4-16 kW,

5-20 kW,

6-26 kW,

8-36 kW,

10-50 kW

BTI GUMKOWSKI Sp. z o.o. Sp.k.
ul. Obornicka 71, 62-002 Suchy Las
+48 61-811-70-37
biuro@kipi.pl

data aktualizacji: 11-06-2018

Spis treści

1.	Opis produktu.....	3
2.	Specyfikacja paliwa.....	4
3.	Budowa palnika i opis działania.....	4
4.	Części składowe.....	8
5.	Montaż.....	10
6.	Uruchamianie.....	16
7.	Praca palnika w trybie użytkowym.....	22
8.	Wykaz typowych usterek.....	23
9.	Konserwacja regulacja i serwisowanie palnika	25
10.	Bezpieczeństwo eksploatacji.....	35
11.	Likwidacja palnika po upływie jego żywotności.....	36
12.	Schemat elektryczny.....	36
13.	Modele palników, wymiary gabarytowe, montażowe.....	44
14.	Dane techniczne palników.....	49
	Deklaracja zgodności WE.....	50
15.	Warunki gwarancji	51
	Gwarancja.....	53

1. Opis produktu.

Seria palników ROTARY jest przeznaczona do spalania paliw stałych w postaci pelletów o różnych stopniach zanieczyszczenia i różnej granulacji (wg specyfikacji pkt 2). Praca palnika odbywa się automatycznie i nie wymaga stałego nadzoru. Zastosowanie w palniku obrotowej komory spalania uniemożliwia przywieranie żużlu powstałego podczas spalania do tejże komory. Poprzez cykliczne obroty następuje przemieszczanie się żużlu do przodu i w efekcie opuszczenie komory spalania. Brak przywierania ułatwia również proces czyszczenia palnika i w znaczący sposób wpływa na jego żywotność. Spalane złożę jest napowietrzane na całej długości komory spalania i dodatkowo mieszane dzięki obrotowej komorze spalania co intensyfikuje proces spalania i pozwala na całkowite spalanie dostarczanego paliwa.

Palnik przeznaczony jest do współpracy z kotłami CO na paliwa stałe, a także do niektórych modeli kotłów gazowych lub olejowych z komorą spalania, która umożliwia gromadzenie i wybieranie popiołu, pod warunkiem, że pracują w układzie podciśnienia.

Palnik jest urządzeniem ekologicznym, gdyż wykorzystuje paliwa ze źródeł odnawialnych. Cechuje się również małym zapotrzebowaniem na energię elektryczną.

Palnik wyposażony jest w sterownik, który odpowiada za optymalne dozowanie paliwa, zgodnie z zadanymi parametrami przez użytkownika, a także za bezstopniowe regulowanie mocy. Sterownik ten współpracuje z termostatem pokojowym co pozwala utrzymać zaprogramowaną temperaturę w pomieszczeniach. Sterownik palnika jest również wyposażony w czujniki temperatury medium kotła i CWU. Do sterownika można podłączyć pompy obiegu CO i CWU.

Palnik wyposażony jest w osprzęt zabezpieczający, który w razie przegrzewania się układu lub zaniku płomienia w komorze spalania odetnie dopływ paliwa. Przerwa w zasilaniu energią elektryczną spowoduje samoczynne wyłączenie dopływu paliwa, a jego ilość pozostała w komorze spalania nie doprowadzi do uszkodzenia urządzenia i urządzeń współpracujących.

Palnik powinien być eksploatowany poprzez zasilanie z zasobnika zewnętrznego do przechowywania paliwa, za pomocą układu transportu spiralnego, jakim jest podajnik paliwa z zasobnika.

Palnik powinien być zasilany wyłącznie paliwem określonym w pkt. 2.

2. Specyfikacja paliwa.

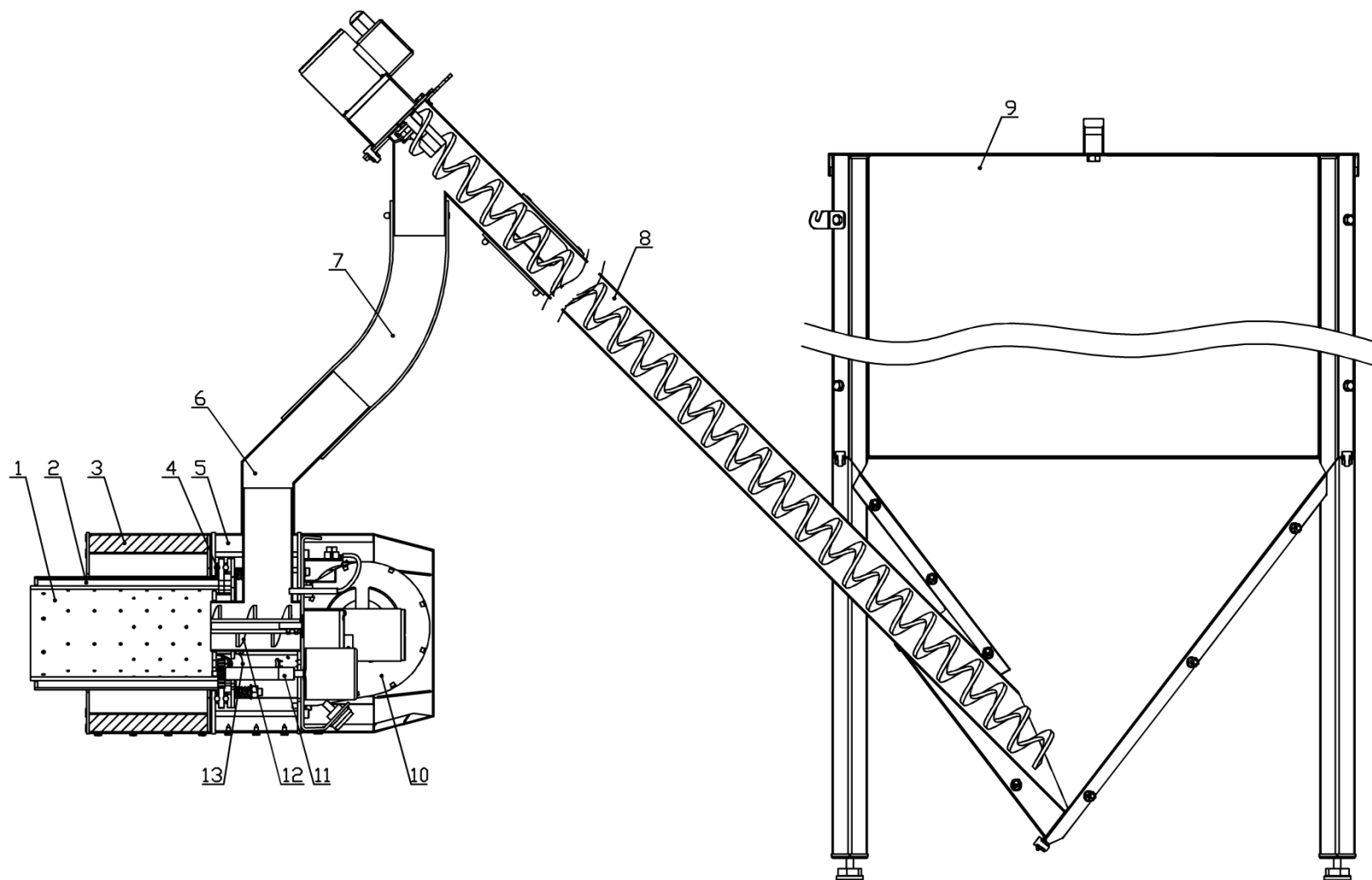
Palnik powinien być zasilany wyłącznie paliwem o następujących właściwościach:

Frakcje	granulat
Średnica	6±1mm,8±1mm
Długość	3,15 mm ÷ 40 mm
Ilość pyłu	≤ 1%
Gęstość nasypowa	≥ 600 kg/m ³
Wilgotność	≤ 10%
Wartość opałowa	16,5÷19 MJ/kg
Popiół	≤ 0,7%

Moc nominalna palników podana jest dla zastosowania pelletu wyprodukowanego zgodnie ze specyfikacją DIN lub DIN plus. Dla pelletów o innych parametrach spalania, w szczególności o innej kaloryczności, popiołowości i wilgotności moc palnika będzie inna, najczęściej mniejsza.

3. Budowa palnika i opis działania.

Nr	Opis
1.	Obrotowa komora spalania
2.	Komora napowietrzająca obrotowa
3.	Izolacja termiczna (opcja)
4.	Łożysko komory napowietrzającej i komory spalania
5.	Komora nadmuchowa
6.	Kolano przyłączeniowe zasilania pelletem
7.	Łącznik rurowy elastyczny - stapialny
8.	Podajnik paliwa z zasobnika zewnętrznego
9.	Zasobnik zewnętrzny paliwa (opcja)
10.	Wentylator
11.	Mechanizm obrotu komory spalania
12.	Podajnik paliwa do komory spalania (stoker)
13.	Zapalarka



Rys. 1. Schemat ideowy palnika

Opis działania i budowa palnika.

Palnik ROTARY jest zbudowany ze skręconych modułów i elementów blachowych. Podzespoły narażone na działanie wysokiej temperatury są wykonane z blachy nierdzewnej - żaroodpornej, pozostałe elementy zabezpieczone są przed wpływem czynników zewnętrznych powłoką galwaniczną lub malarską. Zewnętrzny podajnik paliwa (8) wykonany jest z rury nierdzewnej.

Palnik składa się z zasadniczych elementów wyspecyfikowanych na schemacie.

Praca palnika rozpoczyna się od dostarczenia paliwa z zasobnika zewnętrznego (9) podajnikiem ślimakowym (8) połączonym elastycznie z samym palnikiem. Następnie dawka paliwa jest przemieszczana podajnikiem ślimakowym (12) do komory spalania (1). Po dostarczeniu odpowiedniej ilości paliwa następuje jego zapłon poprzez zapalarkę (13). Po uzyskaniu zapłonu palnik przechodzi w tryb pracy ciągłej zgodnej z zadanymi zewnętrznymi parametrami. Powietrze niezbędne do spalania paliwa dostarczane jest wentylatorem (10) poprzez komorę nadmuchową do komory spalania, a pewna ilość powietrza dostarczana jest tą komorą do zapalarki. Wlot powietrza do palnika jest umieszczony w jego spodniej części. Podczas pracy następuje cykliczne obracanie się komory spalania wraz z rurą zewnętrzną (2) realizowane poprzez napęd (11). Częstotliwość obracania jest nastawialna. Produkty spalania przemieszczają się ku przodowi palnika i opuszczają go, gromadząc się w popielniku przyłączonego kotła CO lub innego dostosowanego do pracy z palnikiem.

Praca palnika jest w pełni automatyczna i nastawialna. Paliwo jest automatycznie pobierane z zasobnika w zależności od zapotrzebowania na moc cieplną. W razie osiągnięcia nastaw granicznych palnik przechodzi w tryb czuwania. Przejście z trybu czuwania do trybu pracy następuje również automatycznie i palnik przechodzi w tryb rozpalania a następnie ponownie w tryb pracy ciągłej. Ilość powietrza pobieranego jest ściśle związana z ilością dostarczanego paliwa co zapewnia optymalne spalanie i nie powoduje nadmiernego wychładzania komory spalania. Całość obsługi palnika sprowadza się do zapewnienia odpowiedniej ilości paliwa i do okresowego usuwania produktów spalania jakim jest popiół z komory popielnikowej kotła.

Palnik wyposażony jest w elementy zabezpieczające, które chronią sam palnik oraz kocioł CO przed przegrzaniem oraz innymi zagrożeniami mogącymi wystąpić podczas eksploatacji. Pierwszym z nich jest fotokomórka, która odpowiada za detekcję obecności płomienia. W razie jego zaniku palnik przechodzi w tryb rozpalania, tj. podawana jest zadana niewielka ilość paliwa i następuje załączenie zapalarki. Tryb rozpalania trwa 2 minuty, w razie nie uzyskania zapłonu czynność ta jest powtarzana 3 krotnie. Po nieudanym zapłonie na

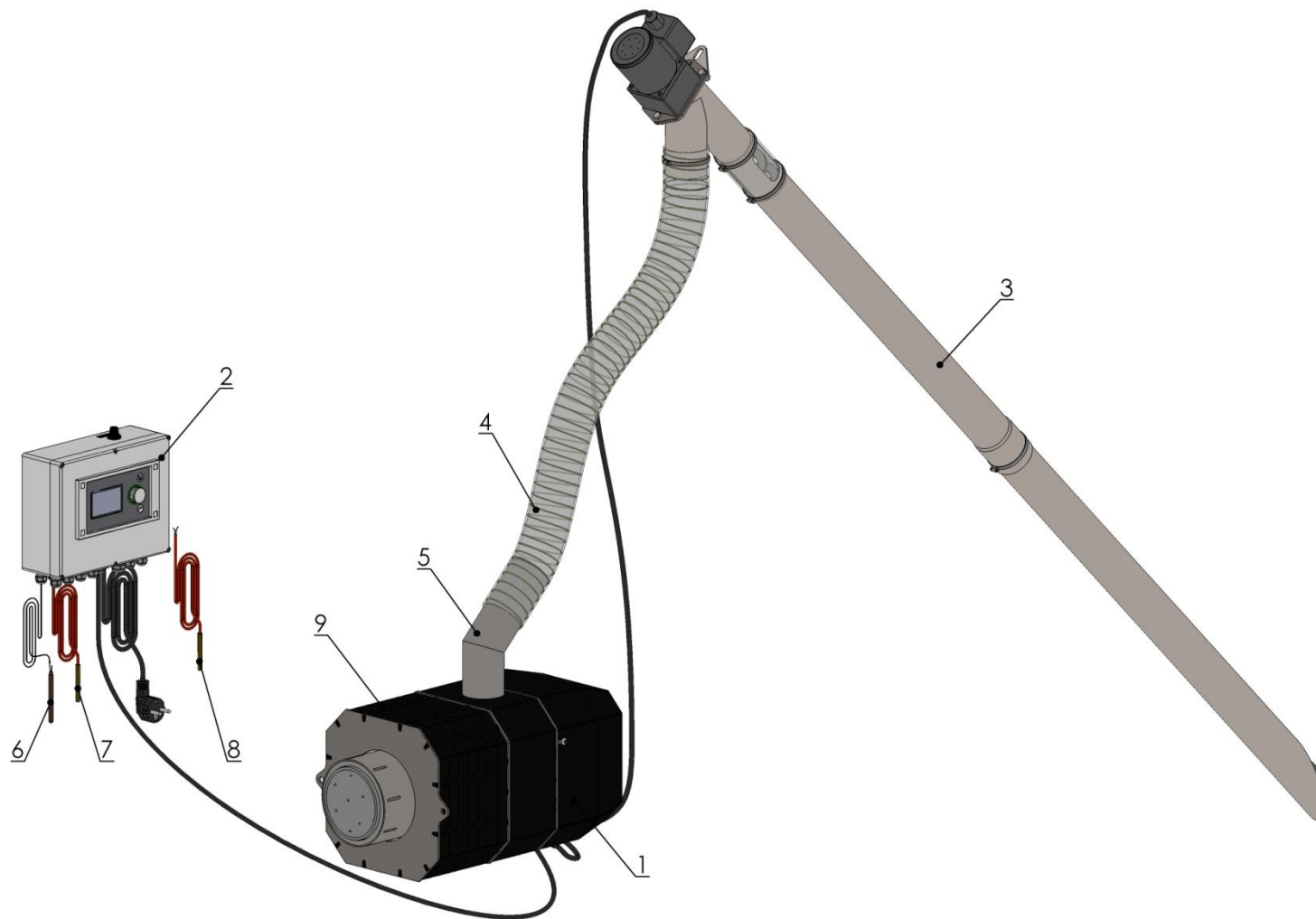
regulatorze pojawi się odpowiedni komunikat alarmowy, dalsza praca palnika aż do wykasowania błędu nie jest możliwa. Drugim elementem zabezpieczającym jest czujnik temperatury umieszczony w komorze nadmuchowej, który w razie zapłonu dawki paliwa wewnątrz podajnika ślimakowego, dostarczającego paliwo do komory spalania przerwie dostarczanie paliwa z zasobnika głównego. Temperatura jego załączenia wynosi 90 °C. Jest to alarm stały, który może być usunięty jedynie przez użytkownika. Kolejnym z elementów zabezpieczających jest sama konstrukcja systemu podawania paliwa – która dzięki zastosowaniu dwóch podajników ślimakowych (pierwszy pobierający paliwo z zasobnika zewnętrznego i drugi podający paliwo do komory spalania wewnątrz palnika) połączonych elastyczną rurą tworzywową stapialaną, rozdziela strumień podawanego paliwa. W razie cofnięcia się płomienia z wnętrza palnika nie nastąpi zapłon paliwa zgromadzonego w zasobniku. Ostatnim z elementów systemu zabezpieczeń są czujniki temperatury kotła CO. Pierwszy z nich służy do ciągłego pomiaru temperatury kotła i po przekroczeniu zadanej temperatury (temperatury schładzania kotła) regulator będzie starał się obniżyć temperaturę kotła poprzez zrzut nadmiaru ciepła do zasobnika CWU oraz poprzez otwarcie siłowników mieszaczy. Jeżeli temperatura spadnie o 10°C regulator powróci do normalnej pracy. Jeżeli temperatura nie zacznie spadać to po osiągnięciu temperatury krytycznej 95 °C zadziała czujnik temperatury typu STB – jego budowa pozwala na jego zadziałanie nawet przy braku zasilania sieciowego lub w przypadku uszkodzenia regulatora. Ponowne włączenie palnika jest możliwe dopiero po zresetowaniu czujnika przyciskiem w obudowie regulatora. Bezwzględnie należy ustalić przyczynę powstania tego błędu.

Uwaga: Regulator ecoMax 350P nie zawiera w standardzie wyposażenia czujnika STB.

4. Części składowe.

Palnik jest dostarczany z poniższymi elementami składowymi:

Nr	Element składowy
1.	Palnik ROTARY
2.	Sterownik (regulator) firmy Plum
3.	Podajnik ślimakowy z zasobnika zewnętrznego do palnika (długość czynna 1,85 m z możliwością przedłużenia)
4.	Rura elastyczna stapialna długości 0,75 m do połączenia palnika z podajnikiem ślimakowym
5.	Kolano przyłączeniowe
6.	Czujnik mechaniczny awaryjny temperatury kotła wraz z okablowaniem (typ STB)
7.	Czujnik temperatury kotła z okablowaniem
8.	Czujnik temperatury CWU z okablowaniem
9.	Opcjonalnie izolacja termiczna rury zewnętrznej (napowietrzającej)



Rys. 2. Części składowe zestaw

5. Montaż.

Najczęstszym przypadkiem podłączenia palnika ROTARY będzie montaż do działającego już kotła CO. W zależności od konstrukcji kotła przyłączenie najczęściej zostanie wykonane do drzwiczek pieca. Palnik musi być umieszczony w takim miejscu, aby możliwy był łatwy dostęp do palnika co umożliwi montaż w drzwiczkach kotła. Takie rozwiązanie umożliwi łatwe czyszczenie pieca i ewentualny przegląd paleniska. W razie zbyt małej szerokości drzwiczek palnik należy zamontować niesymetrycznie – bliżej zawiasów. Jeśli i ten zabieg okaże się niewystarczający należy zastosować płytę dystansową lub płaszcz izolacyjny z płytą montażową, który umożliwi zdystansowanie palnika z regulacją tej odległości. Dokładne wymiary montażowe podano w punkcie 5.1.

W zależności od rodzaju zastosowanego w kotle rozwiązania zamknięcia dociągającego drzwiczki kotła należy dokonać pomiarów, czy podczas otwierania tychże drzwiczek nie nastąpi kolizja z palnikiem.

Możliwe jest również zamontowanie palnika do niestandardowych drzwiczek lub z boku pieca – w tym jednak przypadku należy to każdorazowo ustalić z Autoryzowanym Instalatorem i Producentem kotła.

Palnik należy podłączyć do zasobnika na pellet, który można zakupić u Producenta palnika lub zastosować inny zasobnik wykonany z niepalnego materiału, który umożliwi podłączenie do niego podajnika ślimakowego – rura $\varnothing 60$ – należy stosować się do punktów 11-14 instrukcji montażu. Szczególną uwagę należy zwrócić na dół podajnika, gdzie znajduje się ślimak podający – musi on być cały zasypany paliwem i umieszczony tak, aby nie można było sięgnąć do niego ręką podczas pracy. Obracający się ślimak może spowodować uszkodzenie ciała.

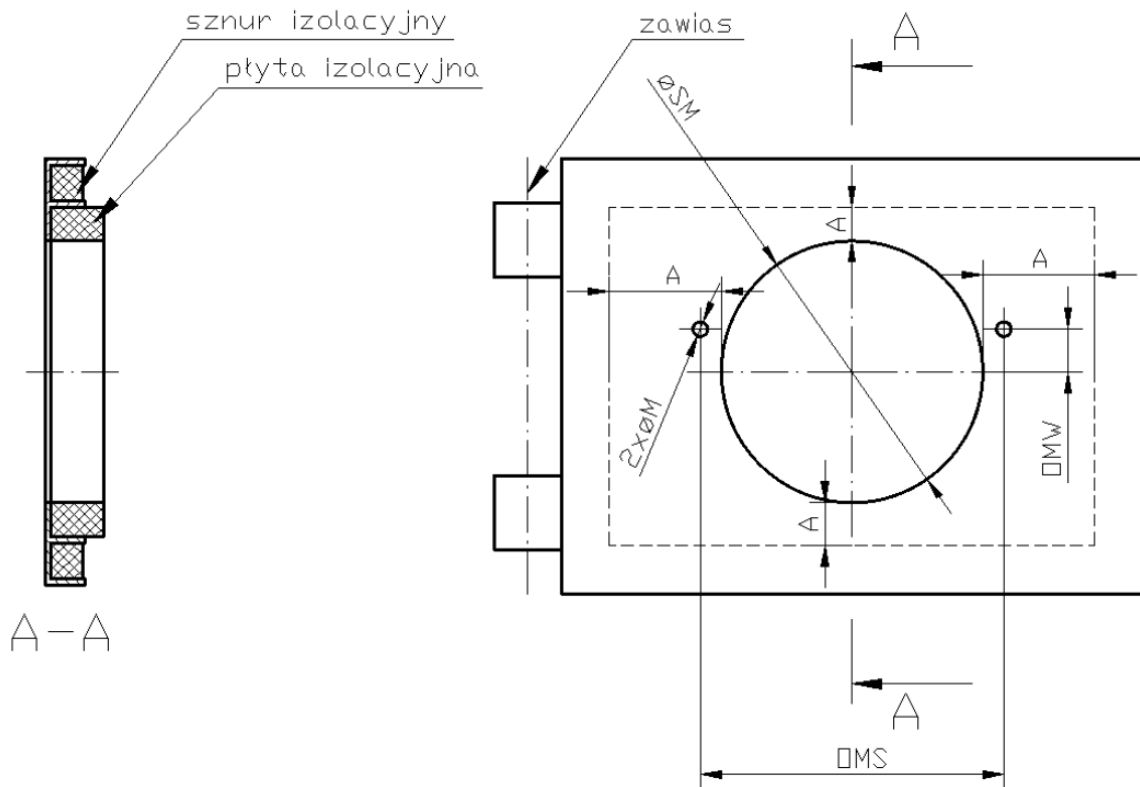
Montaż palnika powinien przeprowadzić Autoryzowany Instalator. Prace montażowe powinny być zakończone wpisem do Gwarancji w dziale Pierwsze uruchomienia.

5.1. Instrukcja montażu.

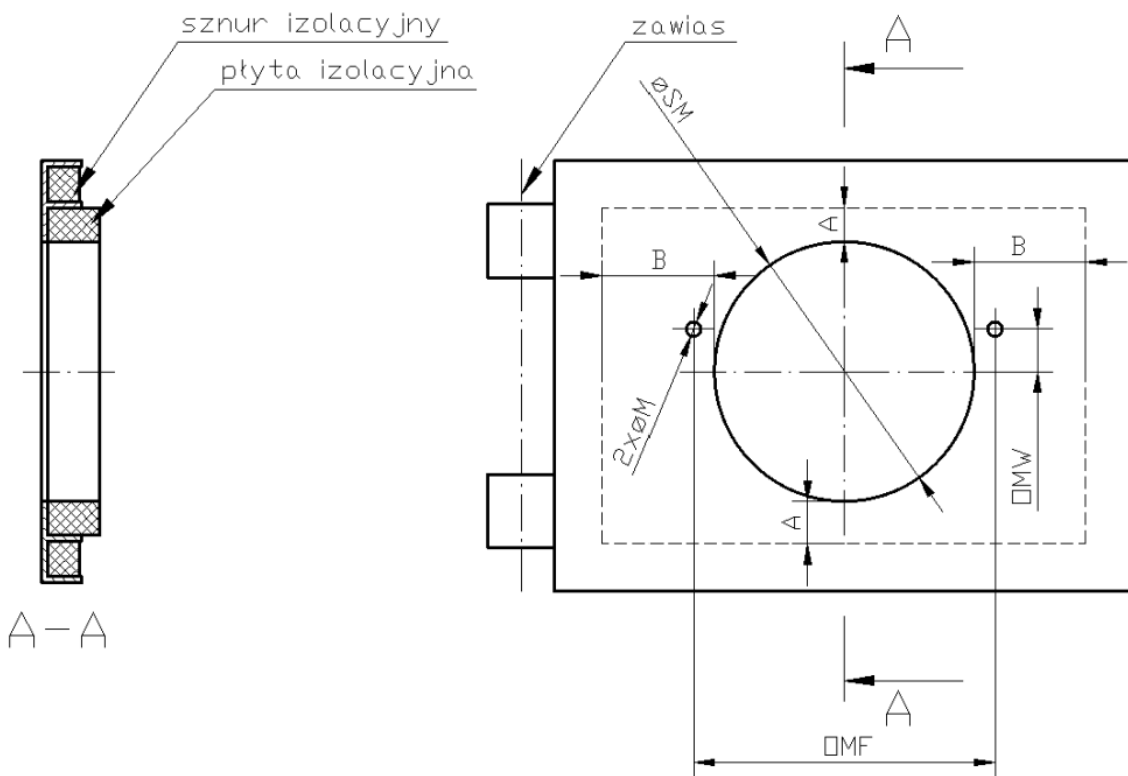
1. Dokonać pomiarów gabarytowych drzwiczek kotła i wyznaczyć optymalne miejsce przyłączenia palnika.
2. Palnik musi zostać umieszczony w kotle CO lub innym wymienniku zachowując wymiary podane na poniższych schematach (rys.3,4 ,5) i w tabeli. Należy wykonać

otwór pod rurę zewnętrzną palnika i otwory montażowe do przymocowania palnika do drzwiczek kotła.

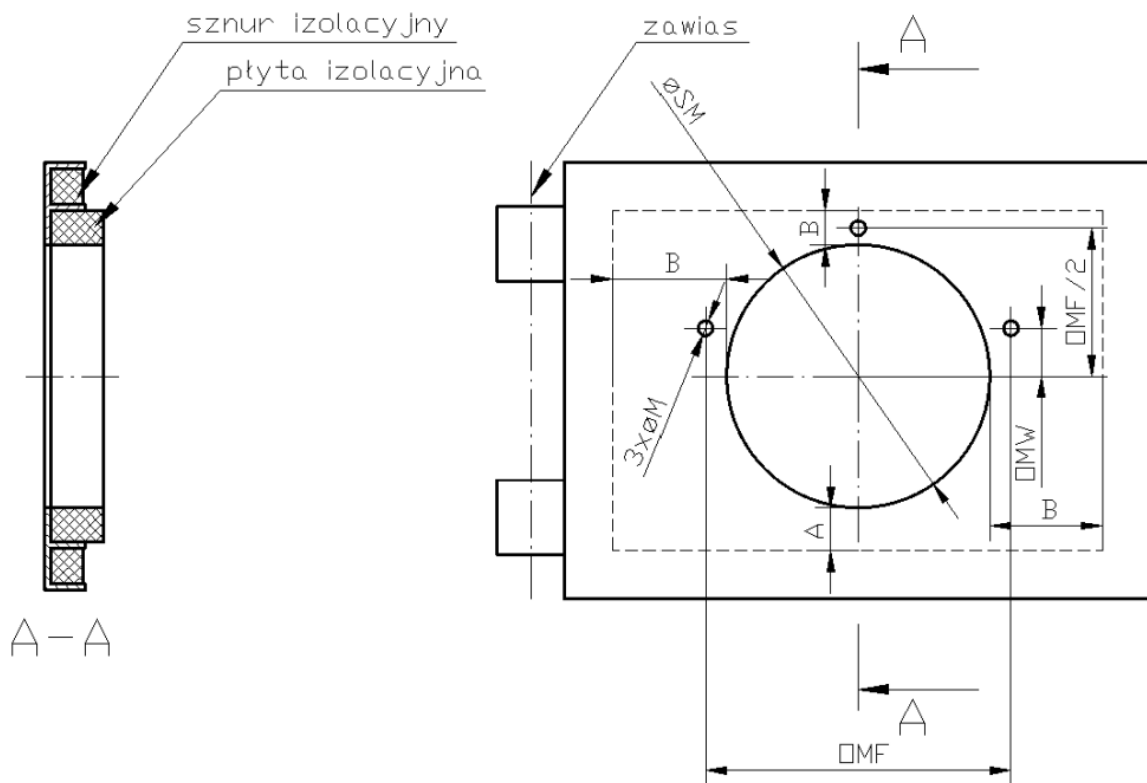
3. Wykonać otwory montażowe w drzwiczkach wg. specyfikacji konkretnego modelu palnika.
4. W razie potrzeby zastosować płytę dystansową lub płaszcz izolacyjny.
5. Zdjąć obudowę zewnętrzną palnika odkręcając śruby mocujące.
6. Zamontować palnik w drzwiczkach za pomocą śrub mocujących.
7. Podłączyć w zależności od wybranej opcji czujniki temperatury kotła, CWU, termostat pokojowy pod odpowiednie zaciski sterownika (patrz schemat elektryczny) – wyprowadzając przewody przez dławice w obudowie.
8. Podłączyć w zależności od wybranej opcji pompę CO i pompę CWU pod odpowiednie zaciski sterownika (patrz schemat elektryczny) – wyprowadzając przewody przez dławice w obudowie.
9. Założyć obudowę palnika, wkręcić śruby.
10. Regulator kotła zamontować zgodnie z dołączoną instrukcją producenta regulatora.
11. Ustawić zasobnik na pellet obok kotła, włożyć do niego podajnik podawania paliwa i zawiesić za ucho przy napędzie ślimaka. Kąt pomiędzy podajnikiem a podłożem powinien mieścić się w zakresie $30^{\circ} - 55^{\circ}$.
12. Uziemić wszystkie elementy metalowe połączone z palnikiem i przeprowadzić pomiar skuteczności uziemienia i uzerowania.
13. Założyć kolano przyłączeniowe na palnik, a następnie połączyć rurą elastyczną to kolano z podajnikiem paliwa. Długość rury elastycznej można regulować poprzez dalsze jej nasunięcie na łączone elementy lub skrócić. Należy zachować kąt spadku paliwa nie mniejszy niż 45° .
14. Podłączyć przewód zasilający podajnik paliwa do odpowiedniego gniazda w palniku.
15. Podłączyć wtyczkę wielopinową okrągłą z regulatora do palnika – należy zwrócić uwagę na odpowiednie ustawienie wtyczki, zabezpieczyć nakrętką.
16. Podłączyć przewód elektryczny zasilający regulatora do gniazda elektrycznego uziemionego.
17. Napełnić zasobnik paliwem.



Rys. 3. Schemat wykonania otworów montażowych dla palników: 4-16 kW, 5-20 kW, 6-26 kW, 8-36 kW, 10-50 kW.



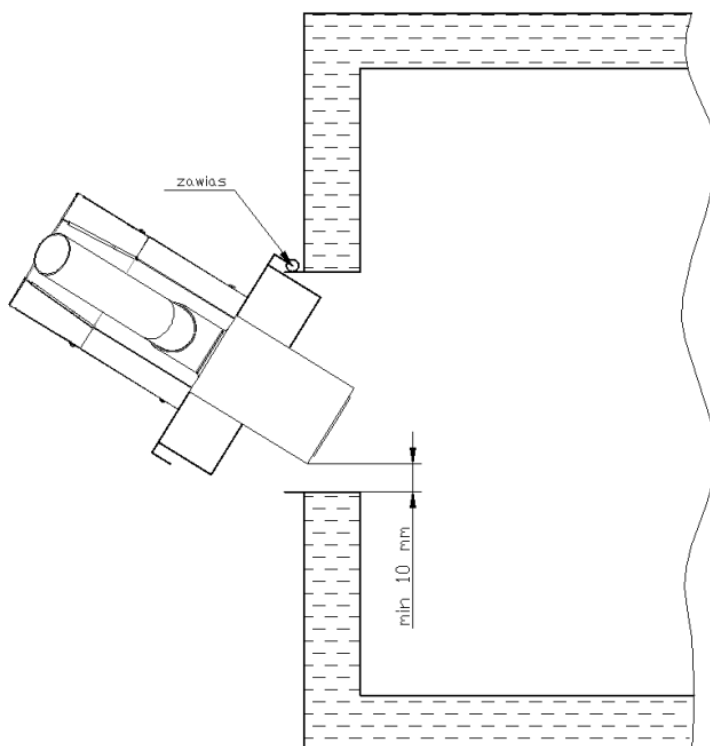
Rys. 4. Schemat wykonania otworów montażowych dla palnika z płaszczem izolacyjnym i płytą montażową dla palników: 4-16 kW, 5-20 kW, 6-26 kW, 8-36 kW.



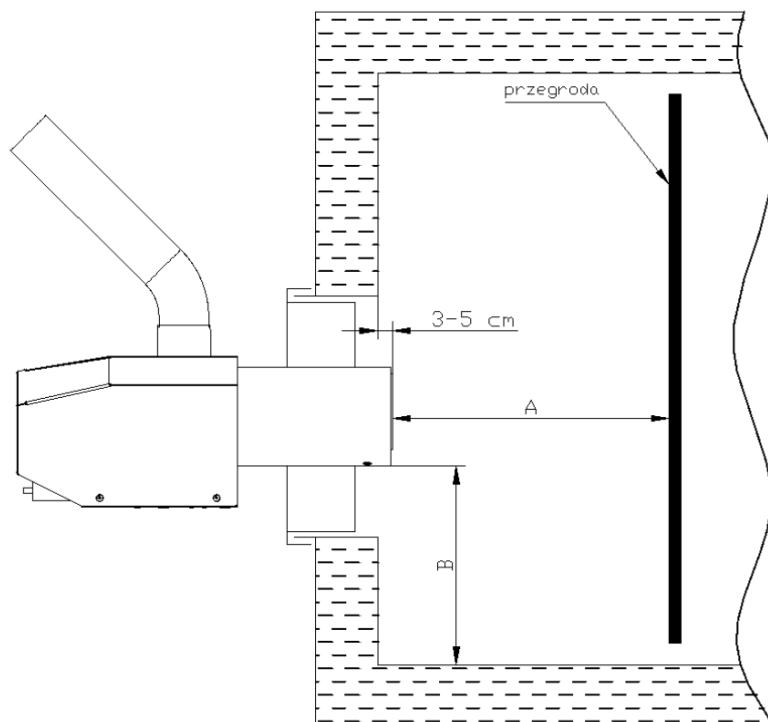
Rys. 5. Schemat wykonania otworów montażowych dla palnika z płaszczem izolacyjnym i płytą montażową dla palnika 10-50 kW.

Wymiary montażowe palnika							
Moc palnika [kW]	øSM [mm]	øM [mm]	A [mm]	B [mm]	OMS [mm]	OMW [mm]	OMF [mm]
4-16	114	9	50	70	185	40	225
5-20	120	9	50	70	185	40	225
6-26	135	9	50	70	205	45	245
8-36	146	9	45	65	205	45	245
10-50	175	9	45	65	230	50	270

Poniżej wymagany rozmiar komory kotła.



Rys. 6. Widok komory paleniska kotła w przekroju z góry.



Rys. 7. Widok komory paleniska kotła w przekroju z boku.

Min. odległość dla propagacji palenia		
Zakres mocy [kW]	A minimum [cm]	B minimum [cm]
4-16	25-35	10 cm
5-20		
6-26		
8-36		
10-50	35-45	15 cm

Zabrania się dopuszczenia do sytuacji kontaktu komory paleniskowej z popiołami gromadzącymi się w popielniku.

Po dokonaniu podłączenia i uruchomieniu palnika Autoryzowany Instalator powinien przeszkolić Użytkownika pod względem prawidłowej eksploatacji urządzenia, zapoznać z możliwymi nastawami sterownika, a także w jaki sposób zachować się w sytuacjach awaryjnych i jakie podjąć działania w celu ich eliminacji.

Samo pomieszczenie kotłowni powinno spełniać określone warunki odnośnie bezpieczeństwa i ochrony p. poż.. W szczególności nie powinny w niej być składowane materiały i substancje łatwopalne. System wentylacyjny powinien spełniać minimalne wymagania podane w poniższej tabeli:

Zakres mocy [kW]	Wymagania dla systemu wentylacji	
	Przekrój przewodu nawiewnego [cm²] (Średnica [cm])	Przekrój przewodu wywiewnego [cm²] (Średnica [cm])
do 30	200 (ø16)	200 (ø16)
30-60	300 (ø20)	200 (ø16)
60-2000	5 cm ² na 1 kW mocy, nie mniej niż 300 cm ²	równy co najmniej połowie przekroju przewodu nawiewnego, nie mniej niż 200 cm ²

Umieszczenie kotła CO w pomieszczeniu kotłowni powinno być zgodne z wytycznymi zawartymi w instrukcji producenta kotła. Wokół samego palnika należy pozostawić minimum 30 cm wolnej przestrzeni, choć pozostawienie większej przestrzeni ułatwi obsługę i czyszczenia palnika oraz usuwanie popiołów z kotła CO. Pod palnikiem należy również za-

chować wolną przestrzeń – minimum 10 cm, aby nie zasłaniać wlotu powietrza do wentylatora oraz żeby wentylator nie zasysał pyłów i drobin z powierzchni zbyt blisko leżących. Zasobnik na pellet należy ustawić w minimalnej odległości 15 cm od kotła i w odległości minimum 10 cm od ścian. W tym przypadku należy również rozpatrzyć takie umiejscowienie zasobnika, aby można było w łatwy sposób uzupełniać paliwo.

Instalacja CO powinna być napełniona w wymaganym zakresie – tj. powinno w niej być odpowiednie ciśnienie, którego wartość powinna być określona w instrukcji obsługi kotła CO. Instalacja taka powinna być również odpowietrzona.

Zabrania się użytkowania palnika bez zamontowanych osłon.

Zabrania się użytkowania palnika w komorach z nadciśnieniem.

Zabrania się użytkowania palnika bez sprawdzenia skuteczności uziemienia i uzerowania.

Zabrania się użytkowania palnika bez zapewnienia wymaganej wentylacji pomieszczenia określonej w projekcie kotłowni, objętych w odpowiednich przepisach budowlanych.

6. Uruchamianie.

1. Sprawdzić stan napełnienia zasobnika – w razie potrzeby napełnić paliwem.
2. Napełnić podajnik paliwa z zasobnika (9), aż do momentu gdy paliwo zacznie się wsypywać do palnika. Aby uruchomić tą funkcję należy w regulatorze nacisnąć przycisk „MENU”, następnie pokrętką wybrać z wyświetlanej listy funkcji „Sterowanie ręczne” wcisnąć pokrętkę na tej opcji, w tym pod menu wybrać pokrętką opcję „Podajnik”, wcisnąć pokrętkę – nastąpi zmiana napisu z OFF (wyłączony) na ON (włączony) – w tym momencie zostanie włączony zewnętrzny podajnik paliwa – tryb napełniania trwa 2 minuty, jeśli nie nastąpi pełne napełnienie rury podającej czynność należy powtórzyć. W każdej chwili napełnianie można przerwać wciskając pokrętkę. Wyjście z trybu napełnienia dokonujemy przyciskiem „EXIT”.
3. Wszelkie regulatory podłączone do sterownika powinny być ustawione na wartości maksymalne lub domyślnie zwarte.

4. Wciskając przycisk „MENU” można ustawić parametry pracy palnika i kotła. Wszelkie nastawy i parametry pracy opisane są w dołączonej instrukcji obsługi regulatora.
5. Nacisnąć pokrętkę regulatora i wybrać opcję „TAK” – nastąpi włączenie regulatora.

6.1 Pierwsze uruchomienie palnika.

Producent zaleca, aby pierwsze uruchomienie było wykonane przez Autoryzowanego Instalatora na zlecenie Użytkownika.

Zakres pierwszego uruchomienia obejmuje:

- sprawdzenie poprawności zabudowy i działania urządzenia,
- regulację palnika,
- kontrolę poprawności działania elementów zabezpieczających urządzenie,
- wypełnienie książki gwarancyjnej.

Zakres pierwszego uruchomienia nie obejmuje:

- usuwanie wad i usterek w instalacji.

Dla poprawności działania systemu postępuj zgodnie z kolejnością działań podaną przez Producenta.

6.1.1 Złóż cały zestaw palnika zgodnie z dołączoną do urządzenia *Instrukcją obsługi* postępuj według instrukcji zawartej w pkt.5 *Montaż*.

6.1.2 Podłączenie zestawu.

- Sprawdź czy podłączenie wszystkich przewodów i kabli jest właściwe,
- Sprawdź prawidłowe ustawienia podajnika względem zasobnika.
 - Nachylenie podajnika pod mniejszym kątem powoduje zwiększenie wydajności podajnika.
 - Nachylenie podajnika pod większym kątem powoduje zmniejszenie wydajności podajnika.

Podajnik nie może mieć mniejszej wydajności niż:

l.p.	moc palnika	wydajność podajnika
1	16 kW	≥ 4 kg/h
2	20 kW	≥ 5 kg/h
3	26 kW	≥ 6 ,kg/h
4	36 kW	≥ 8 kg/h
5	50 kW	≥ 11 kg/h

Wydajność podajnika zostanie oznaczona – patrz pkt.6.1.4 *Test podajnika*.

Uwaga: jeżeli wydajność jest mniejsza niż podana powyżej lub bardzo zbliżona, należy sprawdzić kąt nachylenia podajnika względem zasobnika. Kąt optymalny to 45° lub mniejszy. Należy też ponownie przeważyć pellet – opisane w pkt. 6.1.4. *Test podajnika*.

6.1.3 Podajnik zewnętrzny – napelnianie.

Uwaga! Napelnienie podajnika jest niezbędne przed pierwszym uruchomieniem, lub w przypadku opróżnienia zbiornika z pelletu i ponownym uruchomieniu palnika

- Menu główne
 - > Sterownie ręczne
 - > Podajnik ON/OFF
 - Uruchamiamy funkcję i czekamy aż podajnik zewnętrzny napełni się pellem.
 - Uruchomienie tej funkcji będzie trzeba powtórzyć od 2-3 razy w zależności od kąta nachylenia podajnika względem zasobnika.
 - po napełnieniu całego podajnika czekamy aż żmijka będzie podawać pellet w ciągu: 2-3 minut dla palników o mocy od 16 kW do 50kW (w celu poprawnego wypełnienia podajnika).

W tym celu pod rurą spadową najlepiej umieścić pojemnik do którego będzie spadał pellet. Zwróć uwagę na pracę żmijki – musi pracować w sposób ciągły.

Lub

- Menu główne
 - > Ustawienie kotła
 - > Modulacja mocy
 - > Podajnik
 - > Napelnienie podajnika
 - > Start

6.1.4 Test podajnika.

Regulator podłączony do napięcia – informacja na wyświetlaczu – godzina i kocioł wyłączony.	
Regulatory graficzne: ecoMAX 350	Regulatory graficzne i dotykowe: ecoMAX 850, ecoMAX 860
➤ Menu główne	➤ Menu główne
> Ustawianie kotła	> Ustawianie kotła
> Modulacja mocy	> Modulacja mocy
> Test podajnika	> Podajnik
Zacznij test załączając START	> Test wydajności podajnika
	Zacznij test załączając START

Test podajnika trwa 6 minut, w tym czasie żmijka podaje pellet w ciągłym trybie pracy. Według tego ustawiane są parametry dawkowania pelletu podczas pracy palnika.

Przed testem zwróć uwagę aby podajnik był w całości napełniony pelletem.

Następnie wykonaj test – pod napełnione urządzenie ustawiamy pojemnik do którego będzie spadał pellet. Całość pelletu, który spadł do pojemnika należy zważyć. Wynik stanowi masę pelletu, którą następnie będziemy wpisywać patrz pkt.5.

Uwaga: dla prawidłowości przeprowadzonego testu należy najpierw właściwie wykonać polecenia z punktu 3. Nie dostosowanie się do tych wytycznych będzie skutkowało błędnym wyliczeniem dawki podawania pelletu, a w konsekwencji złą pracą palnika.

Uwaga: w wypadku zmiany rodzaju pelletu – test należy przeprowadzić ponownie.

Uwaga: wykonanie testu podajnika jest konieczne dla prawidłowej regulacji i pracy palnika.

6.1.5 Masa paliwa w teście.

- Menu główne
 - > Ustawienia kotła
 - > Modulacja mocy
 - > Podajnik
 - > Masa paliwa w teście

Wpisujemy wartość paliwa z testu – wynik który uzyskaliśmy robiąc test podajnika zgodnie z pkt. 6.1.4.

Uwaga: wpisana wartość ma bardzo istotny wpływ na dawkowanie pelletu. Podanie błędnej wartości może spowodować nieprawidłową pracę palnika. Wpisanie większej wartości paliwa niż w teście spowoduje mniejszą ilość dawkowanego pelletu podczas pracy palnika. Za to wpisanie mniejszej wartości paliwa niż było to wynikiem testu – spowoduje większą ilość dawkowanego pelletu podczas pracy palnika.

6.1.6 Uruchomienie palnika.

- Menu główne
 - > Ustawienie kotła
 - > Temperatura zadana kotła
- Wpisujemy wartość temperatury jaką chcemy aby kocioł osiągnął i utrzymywał.
- Ekran główny

W przypadku sterownika manualnego – przyciskamy duży, okrągły przycisk i uruchamiamy regulator, a w przypadku sterownika z dotykowym panelem wybieramy ikonę ON/OFF

6.1.7 Nadmuch.

- Menu główne
 - > Ustawienia kotła
 - > Modulacja mocy
 - > Max mocy nadmuchu

Ustawienie nastaw wentylatora dla mocy: minimalnej, średniej i maksymalnej. Ustawienia te są ustalone fabrycznie, jednak w zależności od takich czynników jak: rodzaj kotła, przekroje, długość komina, opory przepływu, itd., ustawienia te mogą odbiegać od wartości fabrycznych. W związku z tym na każdej instalacji zaleca się przeprowadzenie ustawień na podstawie analizatora spalin (pomiar zawartości tlenu w spalinach) lub na podstawie wzrokowej (podczas ustabilizowanej pracy palnika) należy dokonać obserwacji do około 1 godziny po rozpaleniu.

Ocena koloru dymu:

Szary – oznaka małej zawartości powietrza- nadmierne natlenianie złóż- zwiększ nadmuch wentylatora.

Niewidoczny – gazy wylatujące powodują zafalowanie powietrza- wilgotność gazów jest powyżej punktu rosy i jest to sytuacja pożądana.

Biały- taki kolor następuje w wyniku kondensacji pary, oznacza, że jest niska zawartość niedopalonego CO.

Oznakami prawidłowego dobrania parametrów spalania są:

- niekopący, jasnożółty, skupiony , wydostający się z komory spalania dym
- rura paleniska pokryta jasnopopielatym nalotem,
- ścianki pierwszej komory kotła lub wymiennika (komory spalania) pokryte też jasnopopielatym nalotem.

NADZÓR

Funkcja zaawansowana i wymagana jest wiedza techniczna w jej ustawieniu.

Nadzór stosowany jest w momentach, gdy odbiór ciepła jest stosunkowo niski w związku z tym występują często wygaszanie i ponowne rozpalenie palnika. Zatem energia wytwarzana przez palnik jest większa niż zapotrzebowanie na ciepło. Nadzór automatycznie uruchomi się jeżeli temperatura przekroczy temperaturę zadaną kotła. Powodów może być kilka: przykręcone regulatory na grzejnikach, zdławiony układ, okres jesienny/wiosenny – dogrzewanie, obiekt dobrze wyizolowany a kocioł przewymiarowany.

Tryb *Nadzór* występuje zarówno przy regulacji w trybie standard jak też przy Fuzzy logic. Regulator przechodzi do trybu *Nadzór* automatycznie bez ingerencji użytkownika.

- w przypadku trybu regulacji Standard – po osiągnięciu temperatury zadanej kotła,

- w Fuzzy Logic – po przekroczeniu temperatury zadanej kotła o 5⁰C.

W trybie *Nadzór* regulator nadzoruje palenisko aby nie wygasło. W tym celu palnik pracuje z bardzo niską mocą, co przy odpowiednio dobranych parametrach nie powoduje dalszego wzrostu temperatury.

Parametry trybu *Nadzór* należy ustawić zgodnie z zaleceniami Producenta kotła/palnika . Powinny być one tak dobrane, aby palenisko nie wygasło podczas przestojów kotła (nie powinno one jednocześnie rozpalać się zbyt mocno, ponieważ spowoduje to wzrost temperatury kotła).

Czas pracy i przerwy podajnika w trybie *Nadzór* ustawiany jest za pomocą parametrów: *Moc kotła Nadzór* , *Czas cyklu Nadzór* oraz *Moc nadmuchu Nadzór*. Parametry muszą być tak dobrane, aby temperatura kotła w tym trybie stopniowo spadała.

Uwaga: nieprawidłowe nastawy mogą doprowadzić do przegrzania kotła.

Dla nastawy *Czas nadzoru* = 0 regulator pomija tryb *Nadzór* i przechodzi natychmiast do *Wygaszenia*.

Parametry *Nadzoru* zgrupowane są w menu:

- Menu główne
 - > Ustawienia serwisowe
 - > Ustawienie palnika
 - > Nadzór
 - > Czas nadzoru – wstępnie ustawiamy na 15 min.- maksymalna wartość to 60 min.
 - > Moc kotła nadzór- 1,2 lub 3 kW

> Moc nadmuchu – staramy się ustawić jak najmniejszą, tak aby jak najdłużej wypalało się paliwo w palniku

> Czas cyklu ≤ 30 sek. Wartość dobrać w zależności od pelletu ale tak aby płomień nie spadał do wartości mniejszej niż 10%.

Wersja oprogramowania 6.3 i 3.3 - Uwaga: podczas nadzoru wartość płomienia nie może spadać poniżej 10% , jeżeli wartość płomienia będzie utrzymywać się poniżej tej wartości palnik będzie wchodził w stan rozpalania i zapętlony w funkcji *Nadzoru*.

Wersja oprogramowania 10.5 i 7.2 – Uwaga: w momencie zaniku płomienia i w trakcie trybu *Nadzór* – palnik przejdzie w tryb *Postoju*.

7. Praca palnika w trybie użytkowym.

Po wykonaniu czynności przewidzianych w pkt 6 można przejść do użytkowania palnika w trybie pracy ciągłej. Dopóki nie będzie brakowało paliwa w zasobniku lub nie wystąpią inne okoliczności napełnianie podajnika ślimakowego z zasobnika nie jest konieczne.

Po włączeniu regulatora wg pkt. 5 rozdziału 6 przechodzi on w pracę w trybie standardowym. W zależności od zadanych parametrów pracy i stanu czujników regulator będzie działał w poniższych trybach – informacja na wyświetlaczu.

Tryb pracy	Opis
ROZPALANIE	Następuje automatyczne rozpalanie paleniska.
PRACA	Palnik pracuje z zadaną mocą. Paliwo podawane jest automatycznie.
NADZÓR	Palnik pracuje z niską mocą tak aby palenisko nie wygasło. Przejście w ten tryb następuje automatycznie po osiągnięciu zadanych parametrów. Domyślnie nadzór jest wyłączony.
WYGASZANIE	W tym trybie następuje dopalenie resztek paliwa.
POSTÓJ	W tym trybie kocioł i palnik są wygaszone. Wyjście z tego trybu nastąpi automatycznie po otrzymaniu sygnału do wznowienia pracy (np. spadek temp. na kotle).

W pierwszym etapie pracy następuje włączenie wentylatora, który przedmuchuje wstępnie komorę spalania. Następnie załączony zostaje podajnik paliwa z zasobnika, który

dozuje dawkę paliwa niezbędną do rozpalenia paleniska. Po podaniu tej dawki paliwa załącza się zapalarka, która rozpala podane paliwo. Czas rozpalenia jest różny i zależy od rodzaju paliwa. Przeważnie trwa on 1 – 3 min. – na wyświetlaczu pojawia się komunikat „ROZPALANIE”. Kiedy podana dawka paliwa zapali się – tj. wartość parametru mierzonego przez fotodetektor osiągnie nastawioną wartość tryb rozpalania zakończy się i palnik przejdzie w tryb pracy automatycznej – napis na wyświetlaczu zmieni się na „PRACA”. Po osiągnięciu temperatury zadanej kotła, regulator przechodzi w tryb „WYGASZANIE” (w fazie FUZZY LOGIC palnika – przejdzie w tryb „WYGASZANIE” po przekroczeniu temperatury zadanej kotła o 5⁰C).

Uwaga: palnik nie może być użytkowany z odłączoną funkcją rotacji komory.

8. Wykaz typowych usterek.

L.p.	Usterka	Przyczyna zaistnienia usterki	Sposób usunięcia usterki
1.	Palnik nie rozpala się Komunikat: „Nieudana próba rozpalania”	Brak paliwa w zasobniku	– Uzupełnić paliwo w zasobniku – Przeprowadzić procedurę napełniania podajnika – pkt 6.2 – Usunąć błąd poprzez naciśnięcie pokrętki
		Blokada ślimaków podających paliwo	– Usunąć element blokujący
		Uszkodzona zapalarka	– Skontaktować się z serwisem Producenta
		Uszkodzenie napędów ślimaków podających	– Skontaktować się z serwisem Producenta
		Żużel w palenisku	– Oczyszczyć komorę spalania
		Uszkodzenie lub zabrudzenie fotodiody	– Wyczyścić fotodiode – W razie uszkodzenia skontaktować się z serwisem Producenta
		Żużel lub popioły w komorze paleniskowej kotła CO na wysokości komory spalania palnika	– Oczyszczyć komorę paleniskową kotła CO.
2.	Alarm: „Przekroczenie maksymalnej temp. podajnika”	Nadmierny wzrost temperatury obudowy palnika spowodowany cofnięciem się płomienia z komory spalania (domyślnie 90 °C)	– Sterownik automatycznie przejdzie w tryb wygaszania paleniska. Alarm może być wykasowany jedynie przez użytkownika.
		Niewystarczający ciąg kominowy.	– Zweryfikować wartość ciągu kominowego i podjąć ewentualne działania w celu jego zwiększenia.

			szenia.
		Żużel lub popioły w komorze paleniskowej kotła CO na wysokości komory spalania palnika	– Oczyszczyć komorę paleniskową kotła CO.
3.	Alarm: „Uszkodzenie czujnika temperatury podajnika”	Uszkodzenie czujnika temperatury obudowy	– Skontaktować się z serwisem Producenta
4.	Alarm: „Przekroczona maksymalna temperatura kotła”	Przekroczenie temp. kotła nastawionej w sterowniku	– Poczekać aż temp. wody spadnie poniżej nastawionej – Wykasować błąd poprzez naciśnięcie pokrętła
		Ustawienie zbyt niskiej temperatury pracy kotła	– Podwyższyć temp. pracy kotła zgodnie z instrukcją kotła
		Przekroczenie temperatury krytycznej pracy kotła (95 °C) – zadziałanie czujnika STB	– Bezwzględnie należy ustalić przyczynę powstania tego błędu – Wykasować błąd poprzez naciśnięcie przycisku w obudowie regulatora
5.	Alarm: „Uszkodzenie czujnika temperatury kotła”	Uszkodzenie czujnika temp. kotła	– Skontaktować się z serwisem Producenta
6.	Przy wygaszaniu palnika nie wyłącza się wentylator	Uszkodzenie lub zabrudzenie fotodiody	– Wyczyścić fotodiodę – W razie uszkodzenia skontaktować się z serwisem Producenta
7.	Palnik kopci	Zbyt mała ilość powietrza podawana do komory spalania	– Oczyszczyć palenisko
		Zasłonięcie otworu wlotu powietrza do palnika	– Oczyszczyć wlot powietrza do palnika znajdujący się w części spodniej palnika
		Uszkodzenie wentylatora	– Skontaktować się z serwisem Producenta
8.	Zbyt duża ilość żużlu w palenisku	Nieodpowiedni rodzaj paliwa	– Stosować paliwo zalecane przez Producenta
		Uszkodzenie napędu obracania komory spalania	– Skontaktować się z serwisem Producenta

Wszelkie czynności obsługowe wymagające ingerencji w palnik lub podajnik ślimakowy należy wykonywać po uprzednim odłączeniu palnika od źródła zasilania i ostygnięciu palnika.

9. Konserwacja, regulacja i serwisowanie palnika

Czynności konserwacyjne należy bezwzględnie wykonywać na wystudzonym palniku odłączonym od źródła zasilania.

9.1. Wytyczne ogólne.

W celu zapewnienia bezawaryjnej pracy, a także w celu wydłużenia żywotności palnika należy kierować się poniższymi zaleceniami:

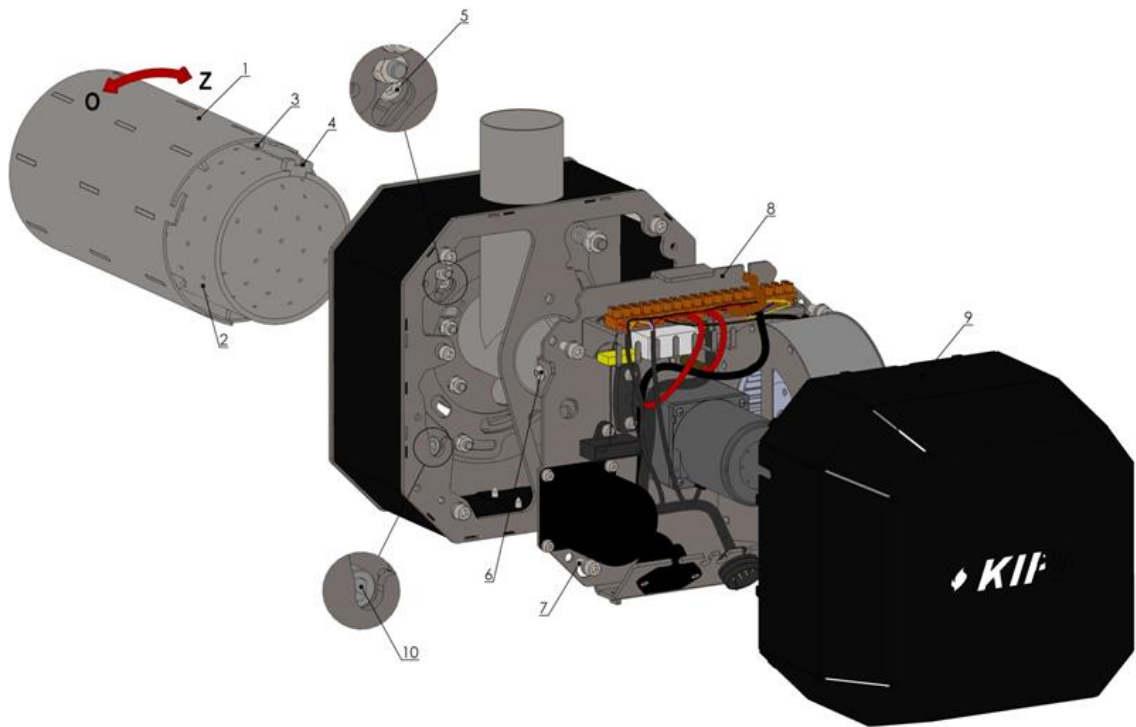
1. Palenisko należy utrzymywać w czystości – poprzez regularne jego czyszczenie. Częstotliwość tego zabiegu uzależniona jest od jakości paliwa, jego popiołowości i wilgotności, a także od częstotliwości załączeń palnika, wielkości komory paleniskowej kotła CO jak i wielkości popielnika. Średnio powinno odbywać się raz na tydzień.
2. Stosować jedynie paliwa zalecane przez Producenta.
3. Niedozwolone jest spalanie w palniku materiałów do tego nieprzeznaczonych.
4. Należy zapewnić odpowiednią ilość świeżego powietrza.

9.2. Czyszczenie komory nadmuchowej rurowej.

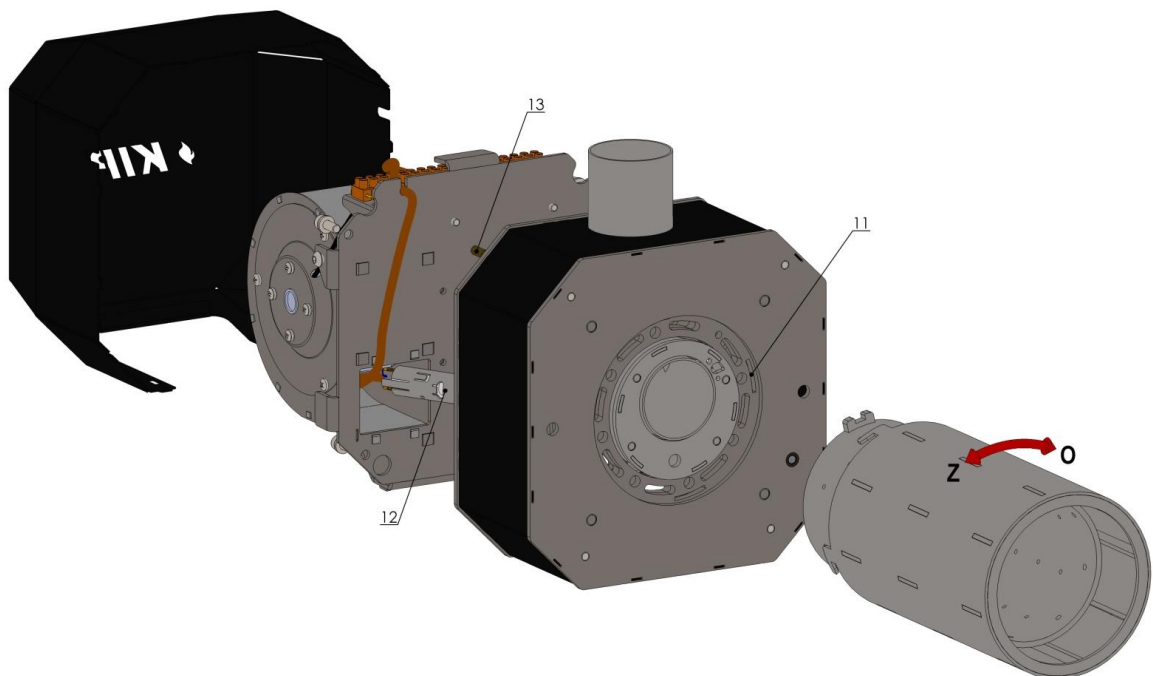
Podczas pracy palnika część produktów spalania może przedostawać się poprzez otwory napowietrzające w rurze paleniskowej do przestrzeni pomiędzy tą rurą, a rurą zewnętrzną. W zależności od rodzaju stosowanego paliwa czyszczenie tego podzespołu należy dokonywać średnio co 6 miesięcy. W celu ich usunięcia należy postępować zgodnie z poniższą instrukcją (patrz rys. 8 i 9):

1. Odłączyć od palnika przewód zasilający podajnik zewnętrzny i przewód od sterownika.
2. Otworzyć drzwiczki kotła, tak aby mieć dostęp do rury paleniskowej.
3. Połuźnić śruby (6) mocujące obudowę palnika - 2 szt.
4. Zdjąć obudowę palnika (9).
5. Odkręcić śruby mocujące (7) - 4 szt.
6. Ostrożnie zdemontować płytę z napędami i wentylatorem (8).
7. Podczas demontowania płyty (8) wyjąć zapalarkę (12) z jej gniazda.
8. Odłożyć zdemontowany podzespół w bezpieczne miejsce, zwracając szczególną uwagę na zapalarkę.
- 9.

10. Odszukać i wykręcić śrubę (5), w razie jej ustawienia uniemożliwiającego odkręcenie - obracać ręcznie rurą zewnętrzną 1 w kierunku oznaczonym "Z".
11. Obrócić rurę (1) w kierunku oznaczonym "O" w celu jej wyjęcia.
12. Wyjąć rurę (1) i (2) z palnika.
13. Wyczyścić wyjęte rury, w razie potrzeby oczyścić otwory napowietrzające w rurze (2).
14. Po oczyszczeniu rur można przystąpić do montażu palnika.
15. Umieścić rurę paleniskową (2) w rurze (1) - zwracając uwagę aby zabierak (4) został umieszczony w żebrze (3), które ma podcięcie.
16. Obie rury dołożyć do palnika trafiając hakami rury (1) w rowki (11).
17. Obrócić rury w kierunku "Z", aż do oporu.
18. Ustawić rury w taki sposób, aby możliwe było wkręcenie śruby (5).
19. Wkręcić śrubę (5) - ważne jest aby trafiła ona obok żebra rury (1) i była wkręcona do końca.
20. Zamontować płytę napędów (8), podczas tej czynności należy umieścić zapalarkę (12) w jej gnieździe w sposób pewny dopychając ją do płyty ekranu. Podcięcie (10) w wale napędowym musi być ustawione zgodnie z podcięciem w wale silnika napędowego - obrócić można wał napędowy poprzez pokręcanie rurą (1) w kierunku "Z". Czujnik temperatury (13) winien trafić w gniazdo w trójkącie podawania paliwa. Wkręcić śruby (7).
21. Założyć osłonę (9).
22. Dokręcić śruby (6).
23. Zamknąć drzwi kotła.
24. Podłączyć przewody odłączone w pkt. 1.
25. Palnik jest gotowy do dalszej pracy.



Rys. 8. Czyszczenie komory nadmuchowej rurowej – widok 1.

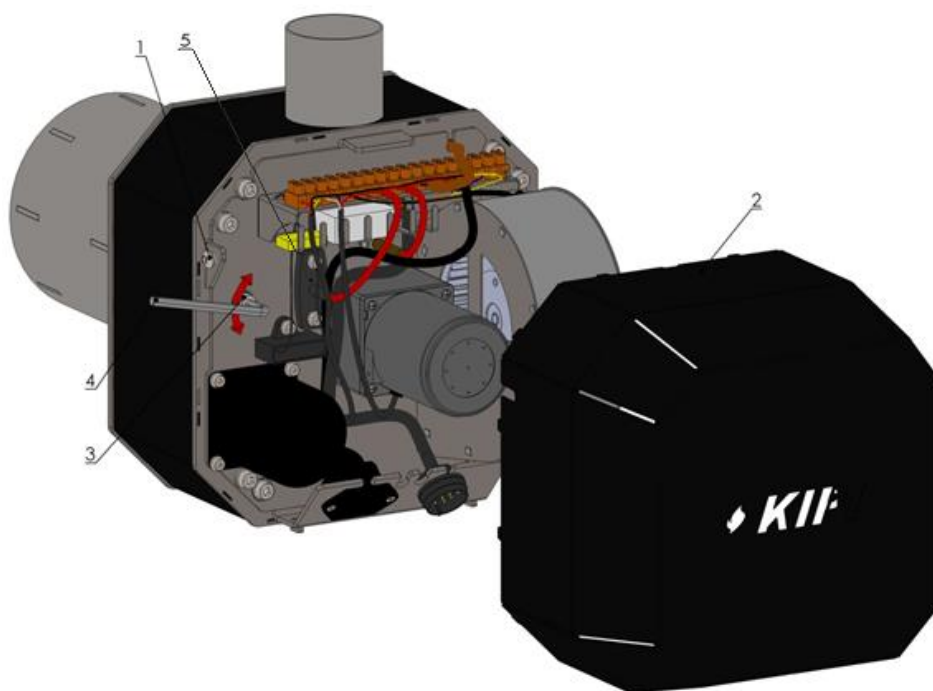


Rys. 9. Czyszczenie komory nadmuchowej rurowej – widok 2.

9.3. Regulacja wielkości nadmuchu do komory paleniskowej i czyszczenie czujnika optycznego.

W zależności od potrzeb możliwa jest mechaniczna regulacja ilości powietrza doprowadzanego do spalanego złoża. Aby dokonać tej regulacji należy postępować wg poniższej instrukcji (patrz rys. 10):

1. Połuźnić śruby (1) mocujące obudowę palnika - 2 szt.
2. Zdjąć obudowę palnika (2).
3. Za pomocą klucza imbusowego rozmiar 5 (4) pokręcić śrubą (3). Obrót przeciwny do ruchu wskazówek zegara powoduje zmniejszenie nadmuchu, obrót zgodny z kierunkiem ruchu wskazówek zegara jego zwiększenie. Obrót od pozycji minimalnego do maksymalnego nadmuchu wynosi 90° .
4. Po skończonej regulacji założyć obudowę palnika (2) i dokręcić śruby (1).



Rys. 10. Regulacja wielkości nadmuchu do komory paleniskowej.

* - nie dotyczy palników 4-16 kW i 5-20 kW.

9.3.1. Czyszczenie czujnika optycznego.

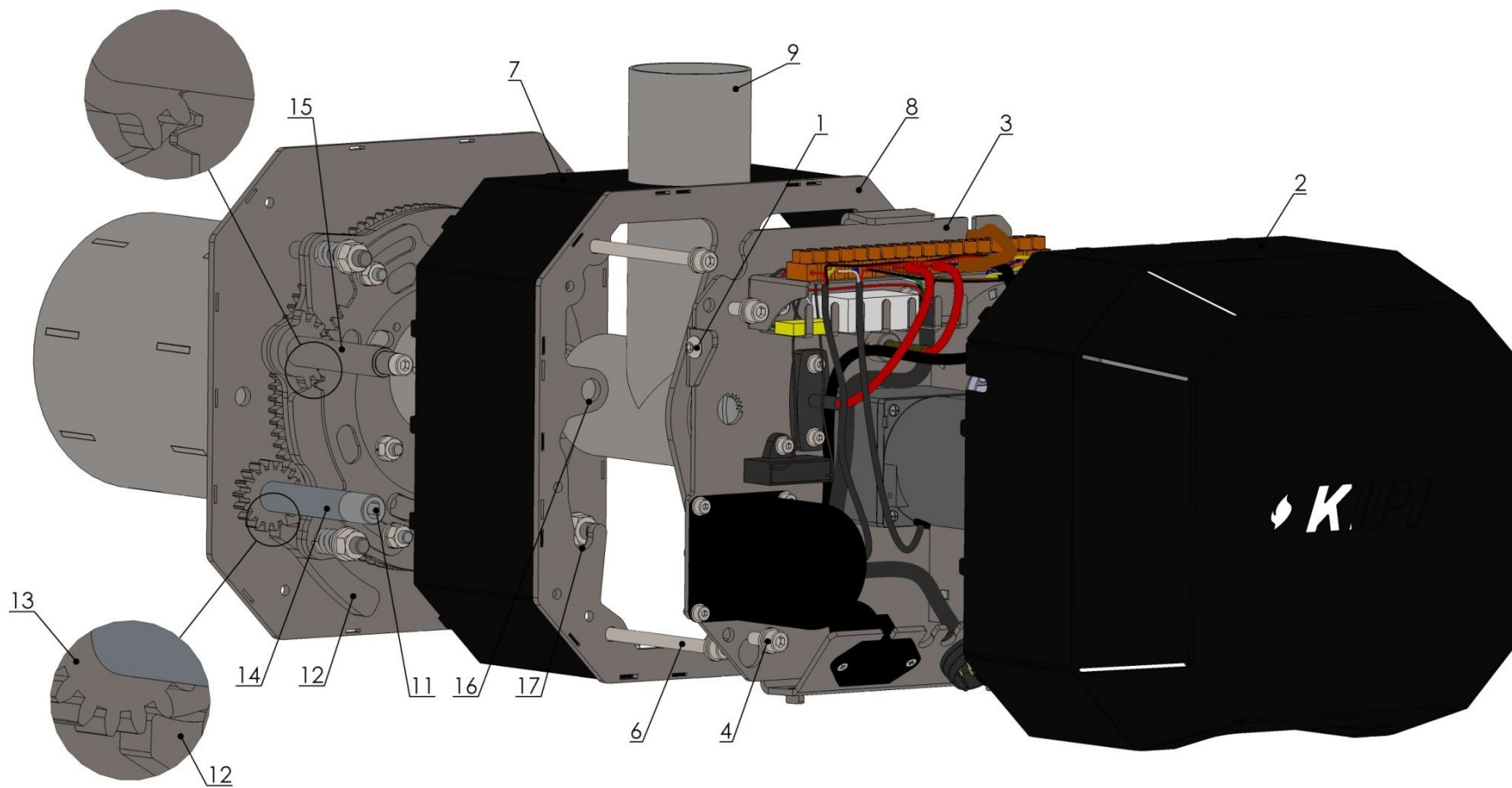
1. Wyciągnij z zatrzasku czujnik optyczny (5), a następnie szklaną powierzchnię przetrzyj miękką szmatką.
2. Zamocuj czujnik optyczny. Upewnij się, że czujnik został zatrzasknięty w gnieździe.

9.4. Smarowanie łożysk komory spalania

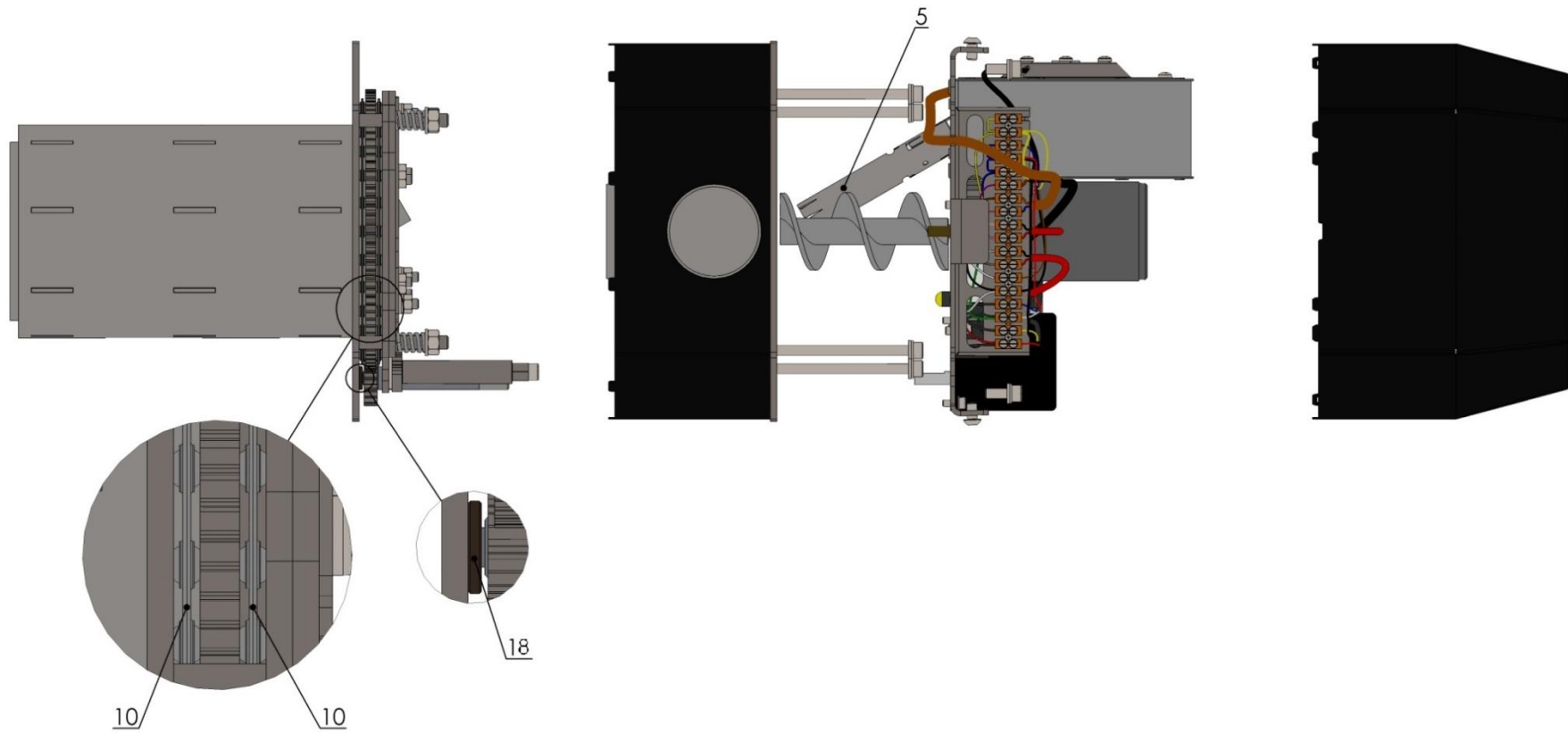
W celu zapewnienia dłuższej żywotności palnika zalecane jest smarowanie łożysk komory spalania. W zależności od częstotliwości pracy palnika czynność tę zaleca się wykonywać co 12 miesięcy. Aby wykonać tę czynność należy postępować wg poniższej instrukcji:

1. Odłączyć od palnika przewód zasilający podajnik zewnętrzny i przewód od sterownika.
2. Połuznić śruby (1) mocujące obudowę palnika (2) - 2 szt.
3. Zdjąć obudowę palnika (2).
4. Odkręcić śruby mocujące (4) - 4 szt.
5. Ostrożnie zdemontować płytę z napędami i wentylatorem (3).
6. Podczas demontowania płyty (3) wyjąć zapalarkę (5) z jej gniazda.
7. Odłożyć zdemontowany podzespół w bezpieczne miejsce, zwracając szczególną uwagę na zapalarkę.
8. Odkręcić śruby (6).
9. Zdemontować osłonę komory nadmuchowej (7) wraz z ramką (8), trójnikiem (9), wałem napędowym (14) i wałem obrotu przesłony (15), w razie potrzeby wykręcić śrubę mocującą trójnik.
10. Nasmarować łożyska komory paleniskowej (10) w kilku miejscach na obwodzie umieszczając środek smary pomiędzy bieżnią łożyska, a koszykiem łożyska. Do smarowania stosować smar stały (np. towot, ŁT 43).
11. Umieścić wał (14) w otworze z tuleją (18) płyty czołowej palnika. Zapadka (12) powinna znaleźć się pomiędzy zębami koła (13) - jak pokazano na rysunku.
12. Umieścić wał (15) w otworze płyty dociskowej łożysk, zazębienie ustawić tak jak narysowano - jest to ustawienie dla zamknięcia przesłony - tj. najmniejszego nadmuchu.
13. Założyć osłonę komory nadmuchowej (7) wraz z trójnikiem (9) i ramką (8). Wypusty w blasze osłony winny trafić w gniazda w płycie czołowej palnika, trójnik należy umieścić w otworze w ekranie. Założyć ramkę (8) – tu także wypusty powinny trafić w odpowiednie gniazda. W razie potrzeby dokręcić śrubę mocującą trójnik. Koniec wału napędowego (14) powinien trafić w rowek (17), natomiast wał obrotu przesłony (15) w otwór (16).
14. Wkręcić śruby (6).
15. Zamontować płytę napędów (3), podczas tej czynności należy umieścić zapalarkę (5) w jej gnieździe w sposób pewny dopychając ją do płyty ekranu. Podcięcie (11) w wale napędowym musi być ustawione zgodnie z podcięciem w wale silnika napędowego - obrócić można wał napędowy poprzez pokręcanie rurą zewnętrzną w kierunku "Z". Czujnik temperatury winien trafić w gniazdo w trójniku podawania paliwa.

16. Wkręcić śruby (4).
17. Założyć osłonę (2).
18. Dokręcić śruby (1).
19. Podłączyć przewody odłączone w pkt. 1.
20. Palnik jest gotowy do dalszej pracy.



Rys. 11. Smarowanie łożysk komory spalania – widok 1.

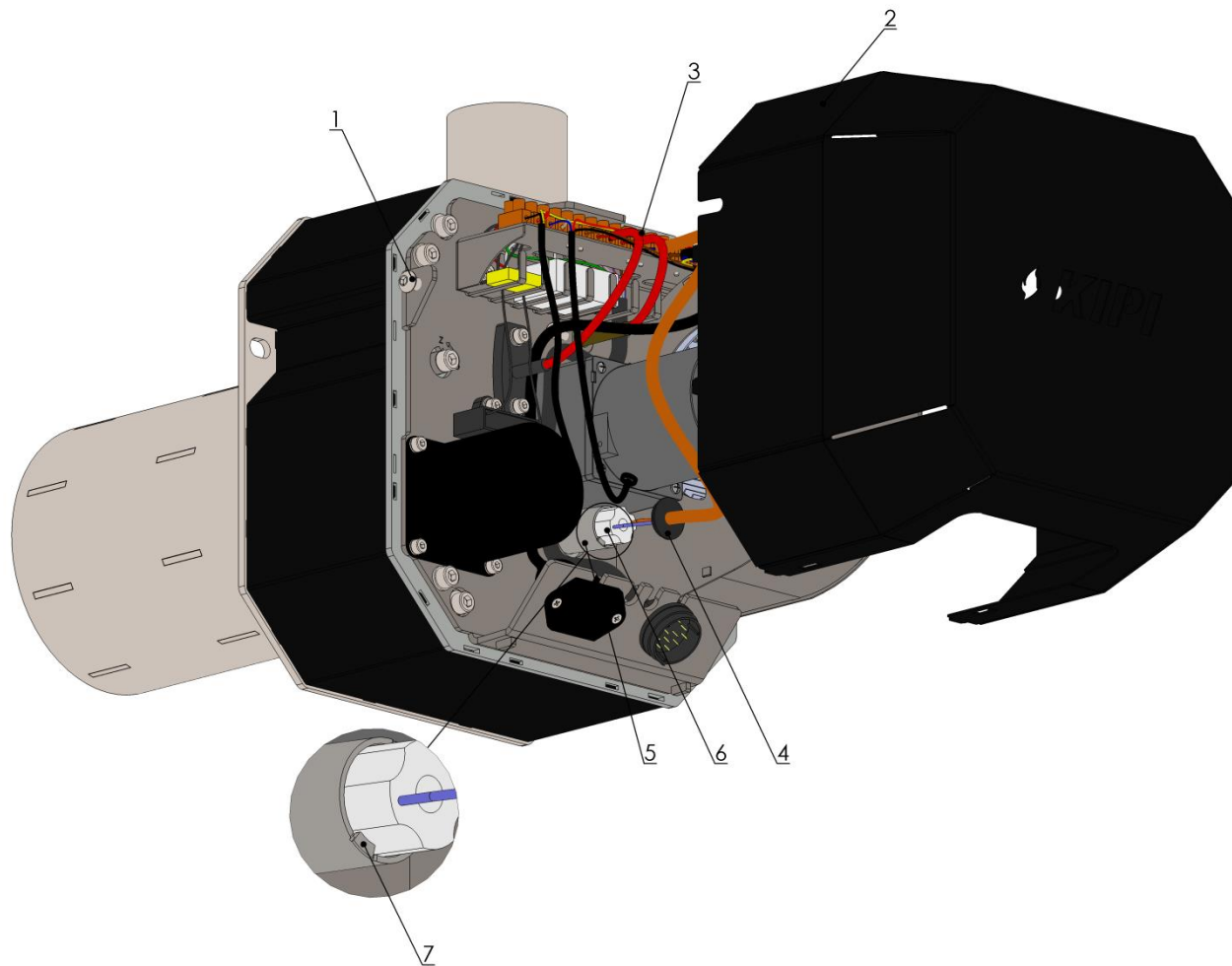


Rys. 12. Smarowanie łożysk komory spalania – widok 2.

9.5. Wymiana zapalarki

Wymiana zapalarki jest możliwa przez serwisanta Producenta lub też przez osobą posiadającą uprawnienia SEP do 1 kV.. Przeprowadzić należy ją wg poniższego opisu i załączonego rysunku.

1. Odłączyć palnik od źródła zasilania elektrycznego.
2. Połuźnić śruby (1) mocujące obudowę palnika (2) - 2 szt.
3. Zdjąć obudowę palnika (2).
4. Odłączyć przewody zapalarki z zacisków Z2 i Z4 w listwie zasilającej (3).
5. Wyciągnąć przepust (4) z rurki zapalarki (5).
6. Pociągając z wyczuciem za przewód zapalarki wyciągnąć zapalarkę (6) z rurki (5).
7. Nową zapalarkę umieścić w rurce (5). Podczas wsuwania zapalarki należy ją obrócić w taki sposób aby wklęsła część trafiła w przegięty nosek rurki zapalarki (5). Zapalarkę należy wsunąć, aż do poczucia wyraźnego oporu – koniec zapalarki winien znajdować się około 20 mm od końca rurki (5).
8. Umieścić przepust (4) w rurce zapalarki (5) zahaczając kołnierz przepustu za noski (7) rurki zapalarki (2 szt.). Przepust winien na całym obwodzie dolegać do rurki zapalarki.
9. Przepustu (4) nie należy przesuwac na część, gdzie przewody są we wspólnej osłonie (większa średnica).
10. Podłączyć przewody zapalarki do zacisków Z2 – przewód brązowy, Z4 – przewód niebieski w sposób pewny.
11. Ułożyć przewód od zapalarki po lewej stronie tak aby nie miał możliwości przetarcia się o wirnik wentylatora i nie przeszkadzał przy zamykaniu obudowy.
12. Założyć obudowę palnika (2).
13. Dokręcić śruby mocujące (1).
14. Podłączyć palnik do źródła zasilania elektrycznego.
15. Palnik jest gotowy do dalszej pracy.



Rys. 13. Wymiana zapalarki.

10. Bezpieczeństwo eksploatacji.

W celu zapewnienia bezpieczeństwa użytkownikowi palnika konieczne jest przestrzeganie zasad:

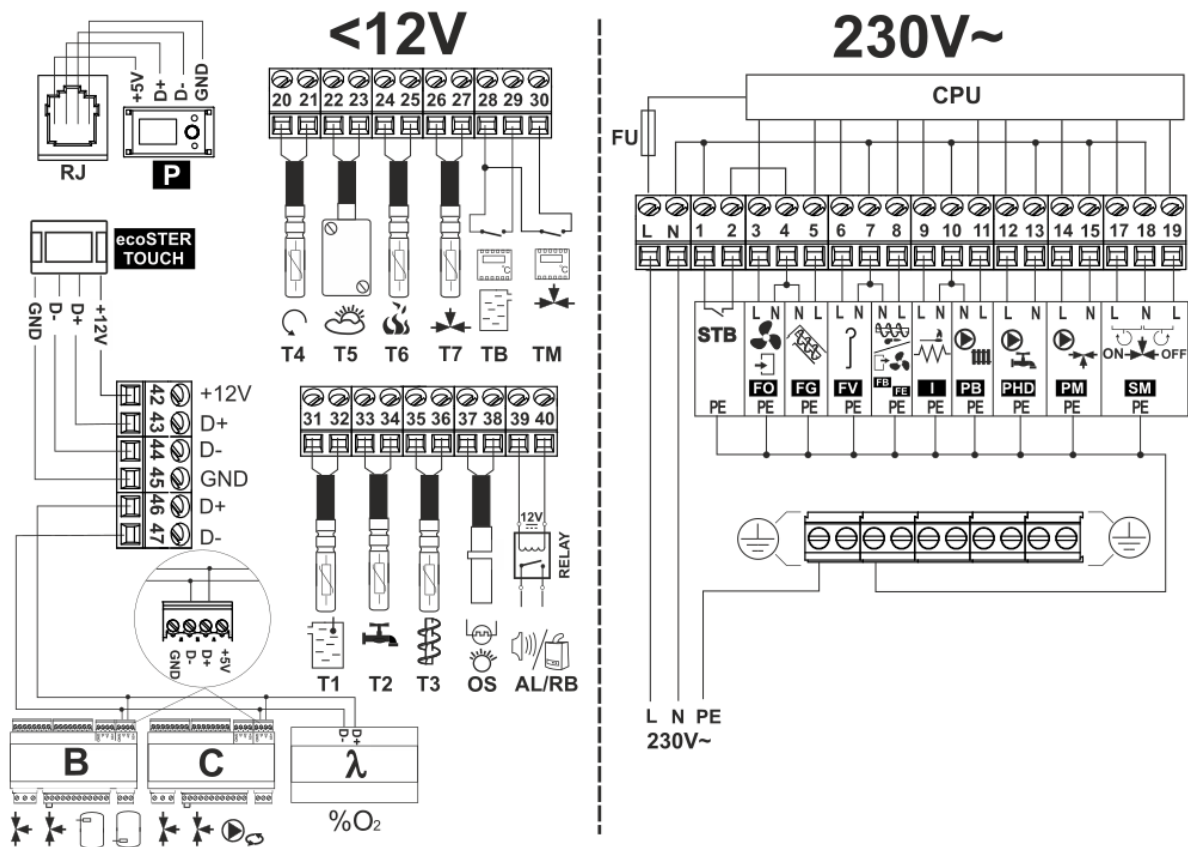
1. Podczas pracy palnika nie wolno otwierać drzwiczek kotła z zamontowanym w nim palnikiem.
2. W razie zapłonu paliwa wewnątrz palnika należy bezzwłocznie odłączyć go od źródła zasilania i dopiero przystąpić do ewentualnych działań gaśniczych.
3. Utrzymywać pomieszczenie kotłowni w czystości i nie przechowywać w nim przedmiotów zbędnych.
4. Obsługą palnika powinny zajmować się osoby dorosłe przeszkolone w zakresie eksploatacji i obsługi takich palników, zgodnie z zaleceniami *Instrukcji obsługi*.
5. Należy utrzymywać w dobrym stanie technicznym palnik i kocioł, a także instalację CO i CWU.
6. Zwrócić szczególną uwagę na szczelność instalacji wodnych w pobliżu palnika – wszelkie wycieki mogą uszkodzić palnik, a także spowodować niebezpieczeństwo porażenia prądem.
7. Palnik i podajnik wyposażone są w obracające się elementy – nie wolno wkładać rąk, palców ani innych przedmiotów do ww. podczas ich pracy.
8. Niedozwolone jest ingerowanie w układy automatyki palnika i inne urządzenia elektryczne w nim zamontowane.
9. Palnik jest urządzeniem wytwarzającym energię cieplną – niektóre z elementów palnika mogą ulec nagraniu – należy zachować szczególną ostrożność w kontakcie z nimi.
10. Niedozwolone jest użytkowanie palnika podłączonego samodzielnie przez użytkownika bez odbioru instalacji przez Autoryzowanego Instalatora.
11. Niedozwolone jest podłączanie palnika do kotłów do tego nie przystosowanych.
12. Palnik nie może funkcjonować jako niezależne urządzenie.
13. Niedozwolone jest umieszczanie na palniku przedmiotów.
14. Niedozwolone jest stosowanie innych metod rozpalania paliwa w szczególności używanie do tego środków łatwopalnych.
15. Palnik należy użytkować z założoną osłoną zewnętrzną i wszystkimi sprawnymi układami zabezpieczającymi.

11. Likwidacja palnika po upływie jego żywotności

Po upływie przydatności do użytku palnika należy przeprowadzić jego utylizację z zachowaniem zasad ochrony środowiska.

12. Schemat elektryczny

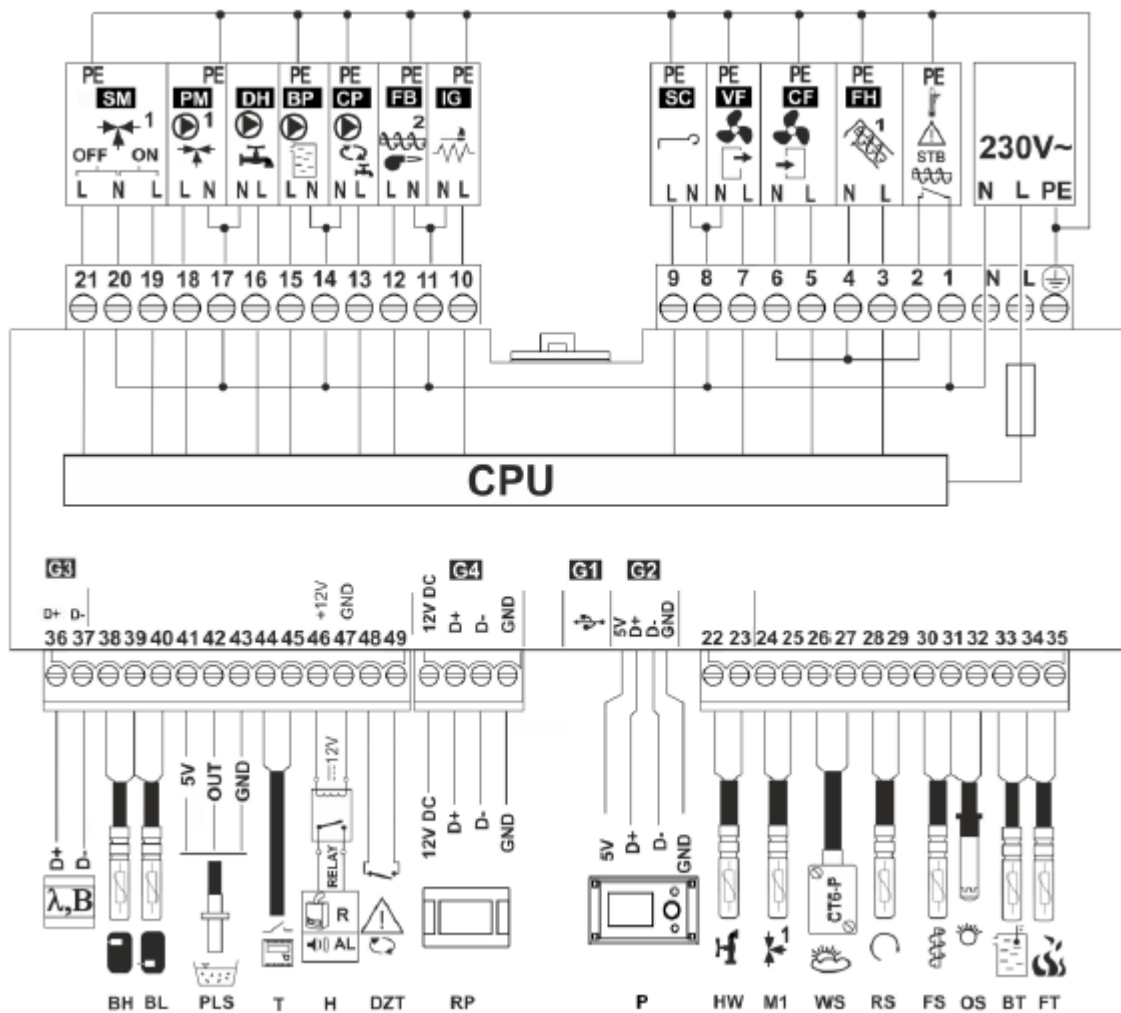
12.1. Schemat elektryczny regulatorów ecoMAX 850P i ecoTOUCH 850P.



Rys. 14. Schemat połączeń elektrycznych regulatorów ecoMAX 850P i ecoTOUCH 850P.

Oznaczenie przyłącza	Funkcja/Podzespół
T1	czujnik temp. kotła CT4
T2	czujnik temp. kotła CWU CT4
T3	czujnik temp. głównego podajnika CT4
OS	czujnik optyczny płomienia
AL / RB	wyjście napięciowe do sygnalizacji alarmów lub sterowania kotłem rezerwowym / wyjście H
RELAY	przełącznik 12VDC
T4	czujnik temperatury powrotu kotła CT4
T5	pogodowy czujnik temp. CT4-P lub CT-6 P
T6	czujnik temp. spalin CT2S
T7	czujnik temp. mieszacza CT4
TB	wejście termostatu pokojowego kotła
TM	wejście termostatu pokojowego mieszacza
P	panel sterujący
ecoSTER TOUCH	panel pokojowy ecoSTER 200 lub ecoSTER TOUCH z funkcją termostatu pokojowego (zastępuje TB lub TM)
D-D+	złącze do dodatkowych modułów
B	moduł powiększa o obsługę dodatkowych dwóch obiegu mieszaczy i obsługę bufora cieplnego
C	dodatkowy moduł powiększa o obsługę dodatkowych dwóch mieszaczy i pompę cyrkulacyjną
λ	moduł sondy Lambda
L N PE	zasilanie sieciowe 230V~
FU	bezpiecznik sieciowy
STB	wejście do ogranicznika temperatury bezpieczeństwa
FO	wentylator nadmuchowy palnika
FG	podajnik główny
FV	silnik obrotowego czyszczenia palnika
FB	podajnik palnika
FE	wentylator wyciągowy
I	zapalarka
PB	pompa kotła lub bufora
PHD	pompa ciepłej wody użytkowej
PM	pompa mieszacza
SM	siłownik mieszacza
CPU	sterowanie

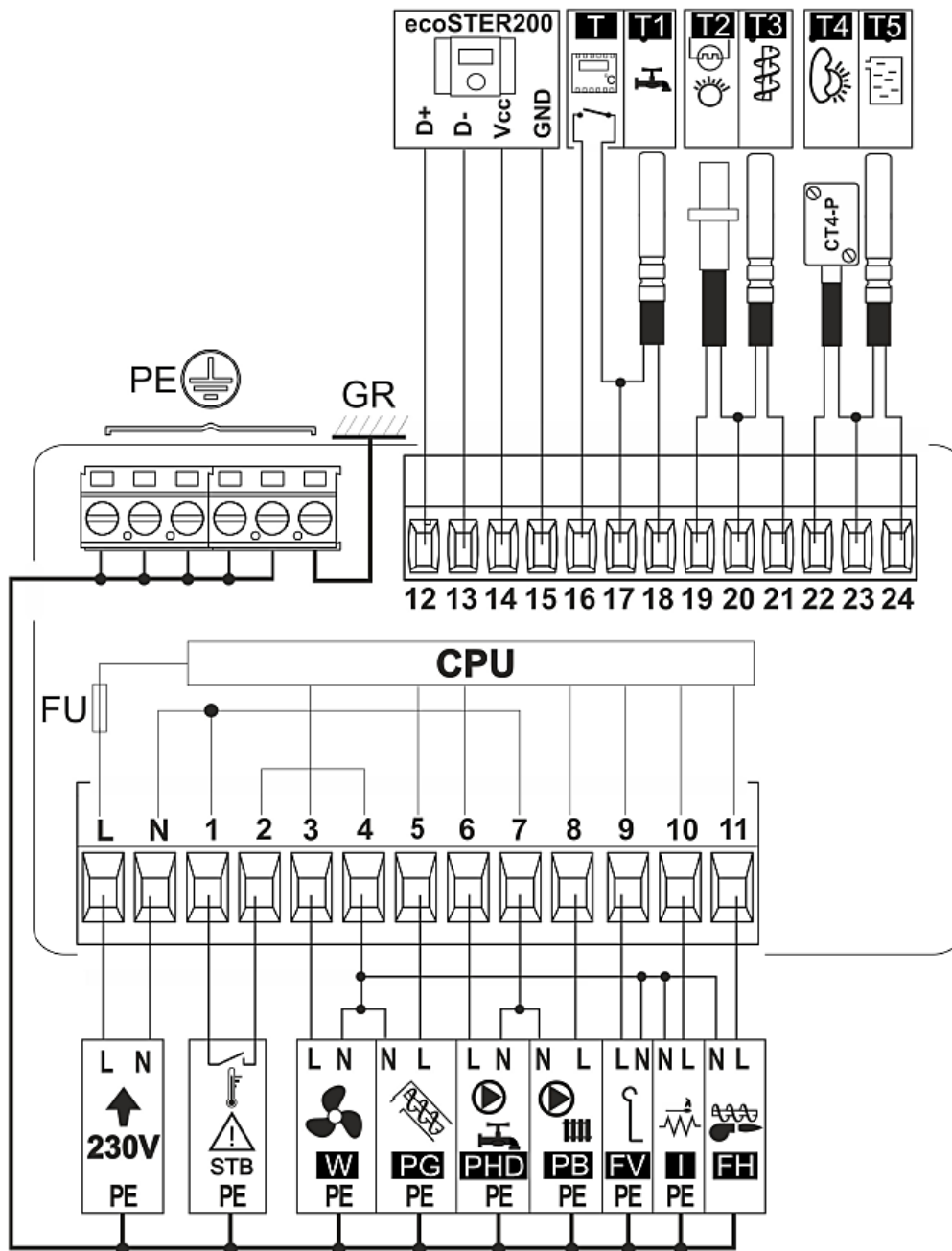
12.2. Schemat elektryczny regulatorów ecoMAX 860P i ecoTOUCH 860P.



Rys. 15. Schemat połączeń elektrycznych regulatorów ecoMAX 860P i ecoTOUCH 860P.

Oznaczenie przyłącza	Funkcja/Podzespół
λ	moduł sondy Lambda
B	moduł do obsługi dodatkowych obiegów grzewczych
BH	czujnik temp. bufora górny CT4
BL	czujnik temp. bufora dolny CT4
PLS	czujnik poziomu paliwa
T	termostat pokojowy (zwierno-rozwierny)
H	wyście napięciowe do sterownia kotłem rezerwowym R lub do sygnalizacji alarmów AL.
RELAY	przełącznik 12VDC
DZT	czujnik otwarcia drzwi kotła
RP	panel pokojowy ecoSTER TOUCH z funkcją termostatu pokojowego
P	panel sterujący
HW	czujnik temp. CWU CT4
M1	czujnik temp. obiegu regulowanego (mieszacza1) CT4
WS	pogodowy czujnik temp. CT6P
RS	czujnik temp. wody powracającej do kotła CT4
FS	czujnik temp. podajnika CT4
OS	optyczny czujnik jasności płomienia
BT	czujnik temp. kotła CT4
FT	czujnik temp. spalin CT2S
L N PE	zasilanie sieciowe 230V~
CPU	sterowanie
STB	wejście do ogranicznika temp. bezpieczeństwa
FH	podajnik główny
CF	wentylator nadmuchowy palnika
VF	wentylator wyciągowy
SC	silnik obrotowy czyszczenia palnika
IG	zapalarka
FB	podajnik paliwa
CP	pompa cyrkulacji CWU
BP	pompa kotła
DH	pompa CWU
PM	pompa mieszacza 1
SM	siłownik mieszacza

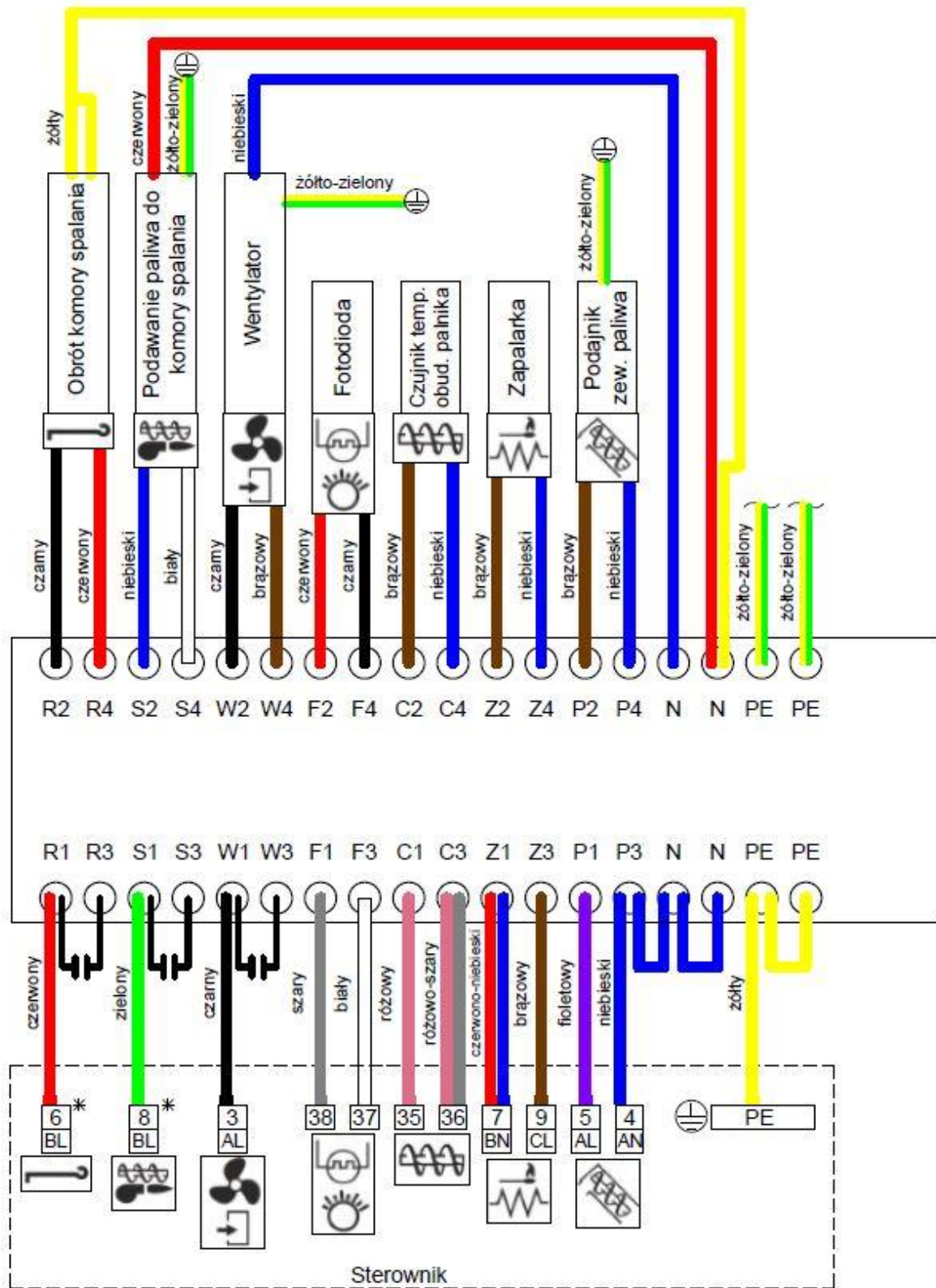
12.3 Schemat elektryczny regulatora ecoMAX 350P



Rys. 16. Schemat połączeń elektrycznych regulatora ecoMAX 350P.

Oznaczenie przyłącza	Funkcja / Podzespół
ecoSTER200	termostat pokojowy
T	termostat pokojowy (zwiero-rozwierny)
T1	czujnik temperatury ciepłej wody użytkowej CT4
T2	czujnik optyczny płomienia
T3	czujnik temperatury podajnika CT4
T4	czujnik pogodowy CT4-P
T5	czujnik temperatury kotła CT4
FU	bezpiecznik sieciowy w regulatorze
CPU	sterowanie
STB	ogranicznik temp. bezpieczeństwa
GR	listwa zerowa 230V
PE	złącze do podłączenia przewodów ochronnych
W	wentylator
PO	silnik podajnika
PCW	pompa ciepłej wody użytkowej
PCO	pompa kotła, obiegu CO
FV	silnik obrotowego czyszczenia palnika
I	zapalarka
FH	podajnik palnika

12.4 Schemat elektryczny palnika.



*Rys. 17. Schemat połączeń elektrycznych palnika z sterownikiem ecoMAX 850 w. 10.53. W przypadku połączenia z innym typem sterownika należy zweryfikować połączenia wg jego schematu elektrycznego.

Listwa przyłączeniowa ze skrzynki elektrycznej zewnętrznej:

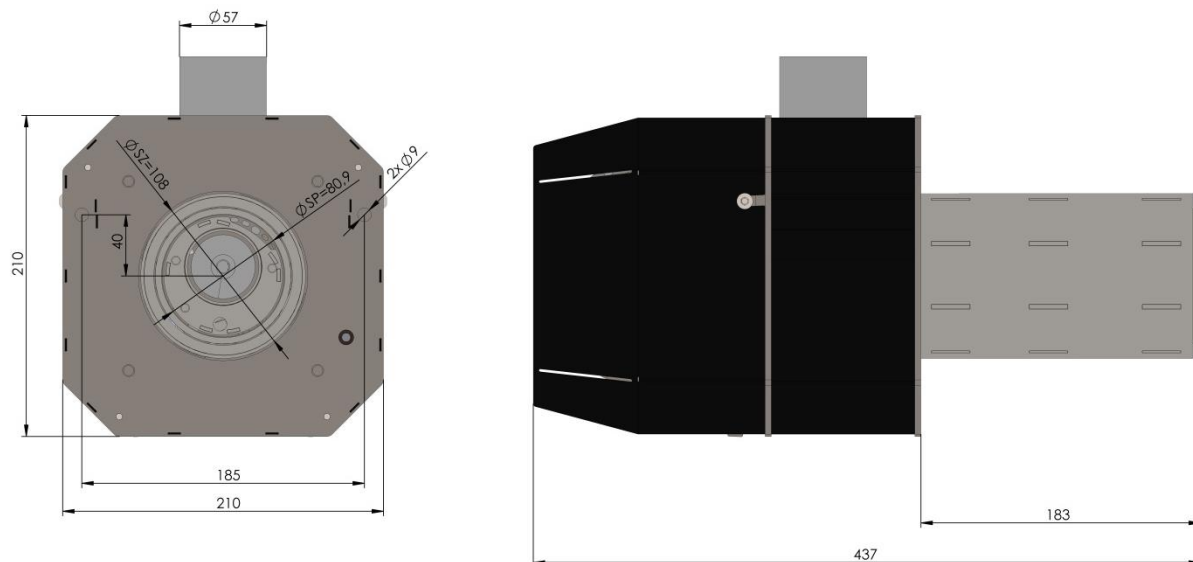
Oznaczenie przyłącza	Funkcja / Podzespół
R2, R4	Obrót komory spalania
S2, S4	Podawanie paliwa do komory spalania
W2, W4	Wentylator
F2, F4	Fotodioda
C2, C4	Czujnik temperatury obudowy palnika
Z2, Z4	Zapalarka
P2, P4	Podajnik zewnętrzny paliwa
PE	Uziemienie
N	Przewód neutralny

Listwa ochronna – PE:

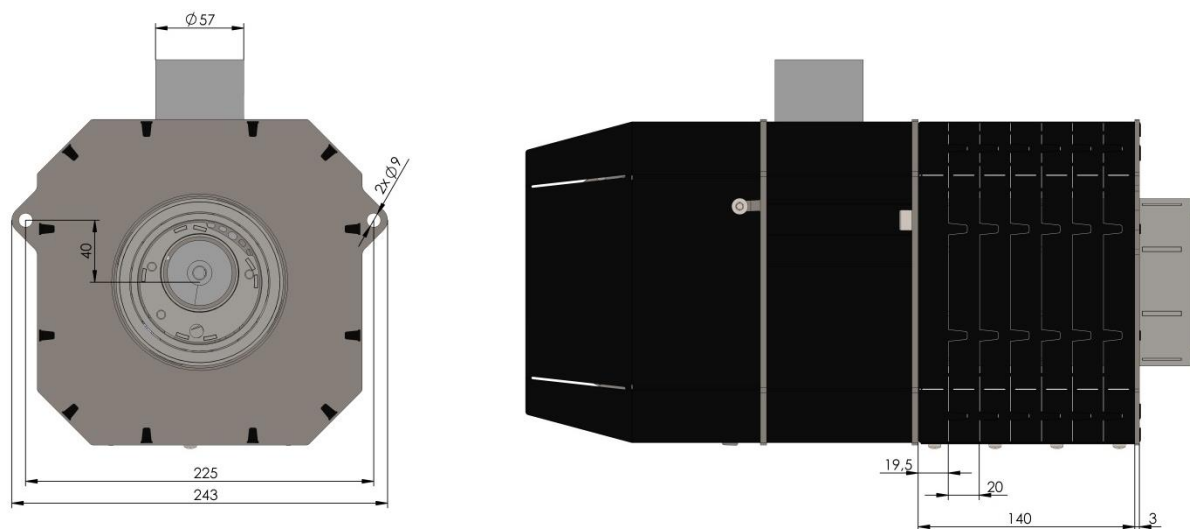
Podłączyć wszystkie przewody żółto-zielone.

13. Modele palników, wymiary gabarytowe, montażowe.

13.1. ROTARY 4-16 kW.

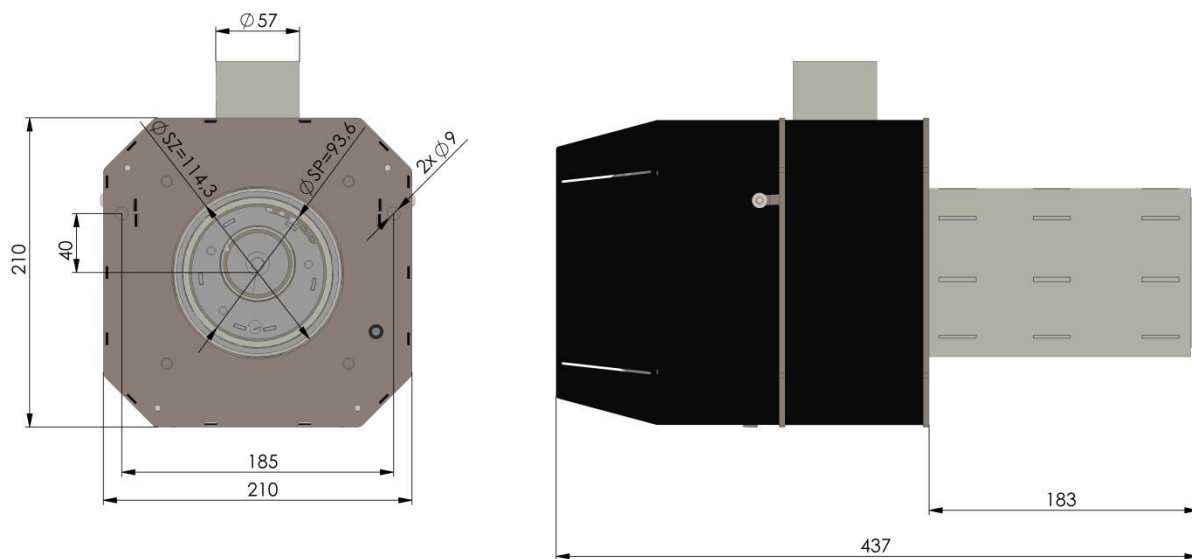


Rys. 18. Widok palnika 4-16 kW.

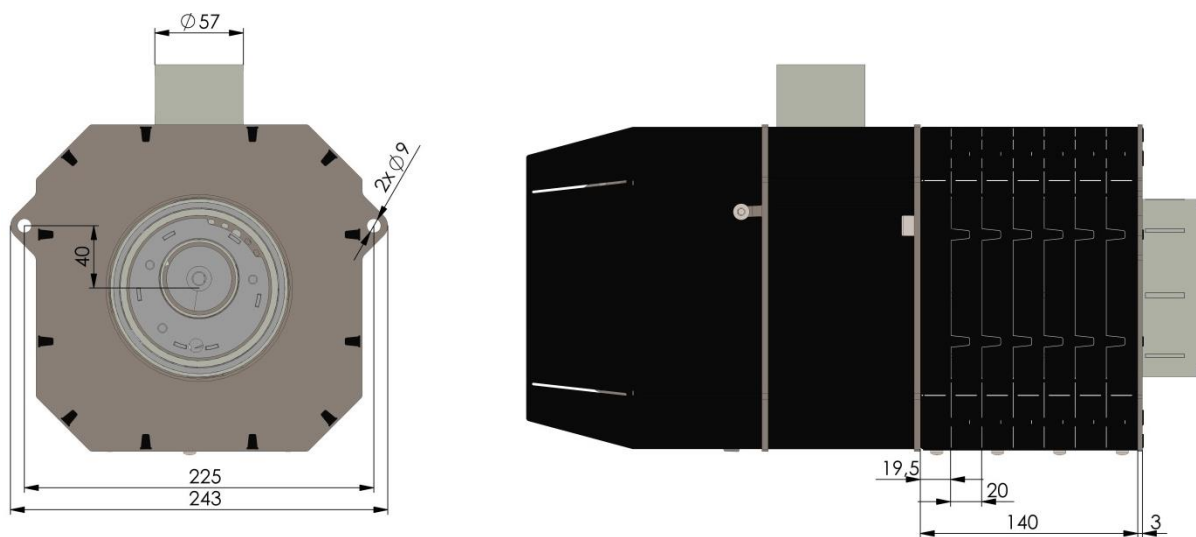


Rys. 19. Widok palnika 4-16 kW z płaszczem izolacyjnym i płytą montażową.

13.2. ROTARY 5-20 kW.

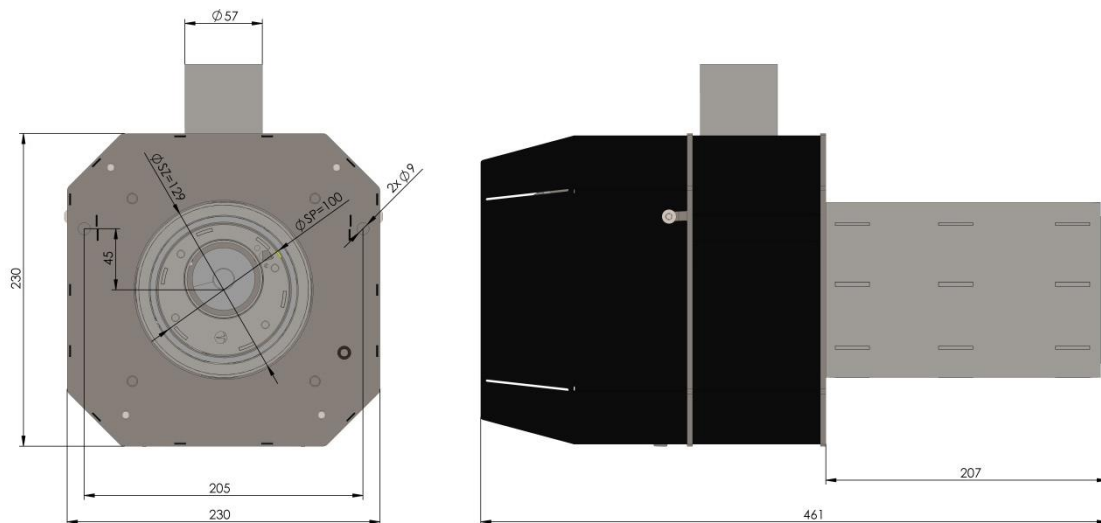


Rys. 20. Widok palnika 5-20 kW.

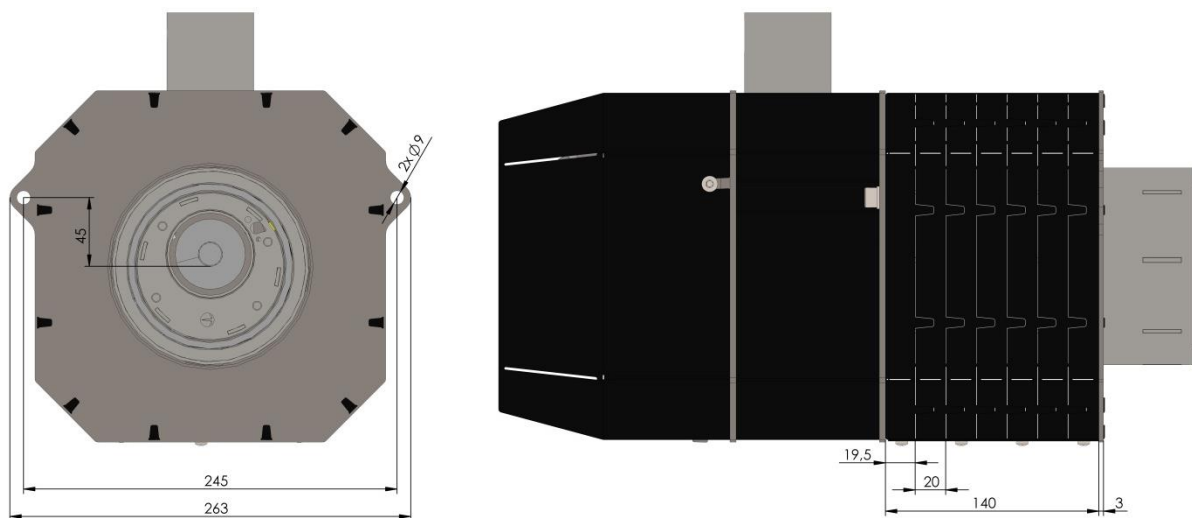


Rys. 21. Widok palnika 5-20 kW z płaszczem izolacyjnym i płytą montażową.

13.3. ROTARY 6-26 kW.

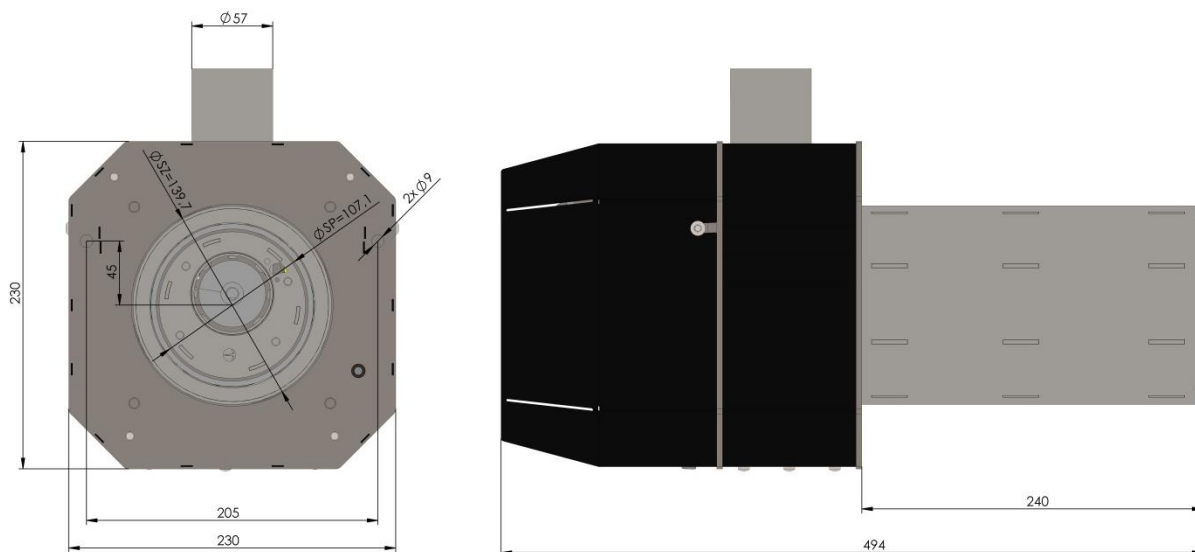


Rys. 22. Widok palnika 6-26 kW.

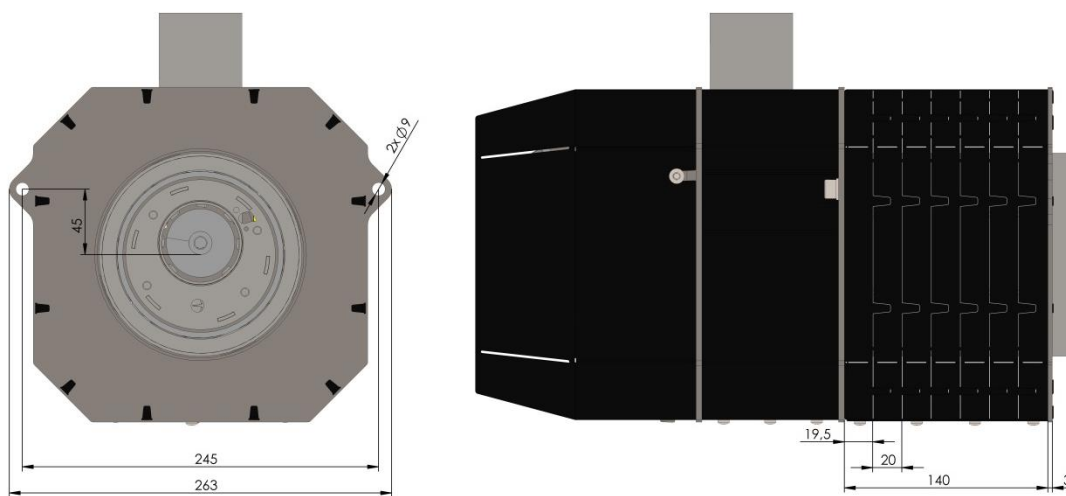


Rys. 23. Widok palnika 6-26 kW z płaszczem izolacyjnym i płytą montażową.

13.4. ROTARY 8-36 kW.

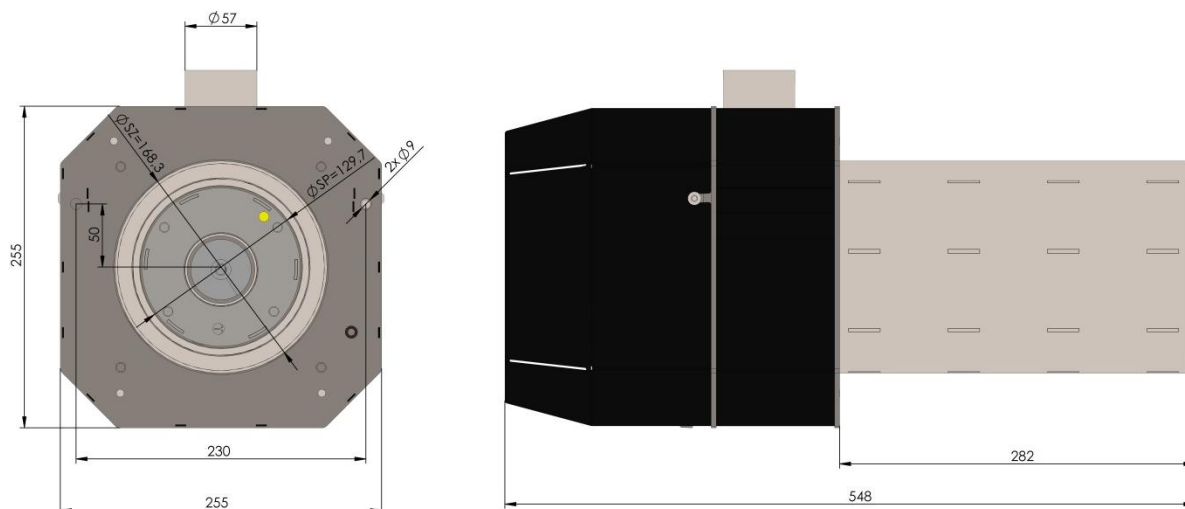


Rys. 24. Widok palnika 8-36 kW.

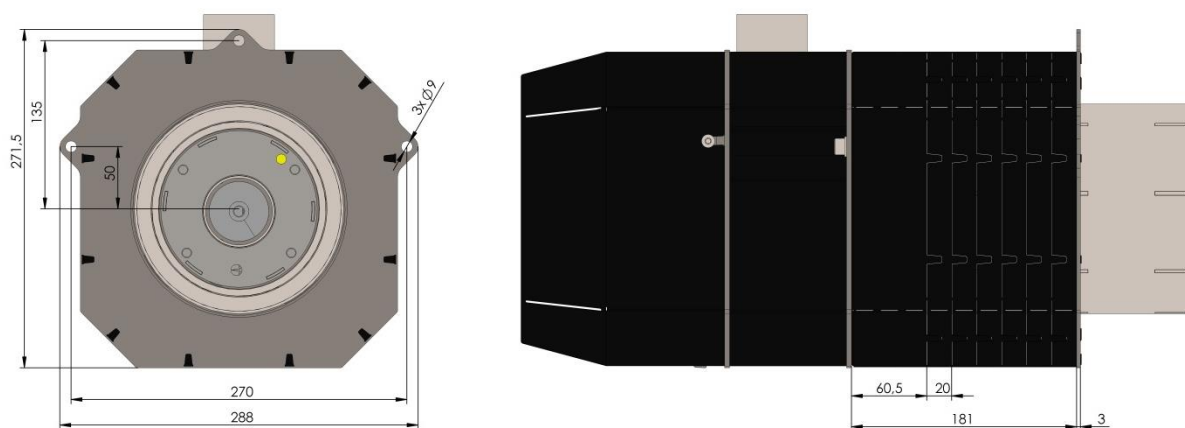


Rys. 25. Widok palnika 8-36 kW z płaszczem izolacyjnym i płytą montażową.

13.5. ROTARY 10-50kW.



Rys. 26. Widok palnika 10-50kW.



Rys. 27. Widok palnika 10-50 kW z płaszczem izolacyjnym i płytą montażową.

14. Dane techniczne palników.

Parametr	Modele		
	4 -16 kW	5-20 kW	6-26 kW
1. Moc	4-16 kW*	5-20 kW*	6-26 kW*
2. Zasilanie	230 VAC, 50 Hz (6 A)		
3. Średni pobór mocy	24 W	24 W	25 W
4. Moc zapalarki	150 W		
5. Sprawność spalania	> 99 %		
6. Sprawność na kotle	> 96 %		
7. Regulacja mocy	TAK (modulacja mocą w pełnym zakresie pracy palnika)		
8. Obsługa pompy CO	TAK		
9. Obsługa pompy CWU	TAK		
10. Sterowanie palnikiem za pomocą termostatu pokojowego	TAK		
11. Sterowanie palnikiem za pomocą regulatora pogodowego	TAK (opcja)		
12. Podajnik na pellet	TAK (Ø60 x 1850 mm robocze)		
13. Rura spiro	TAK (Ø60 x 750 mm)		
14. Wymagany ciąg kominowy	22 Pa	22 Pa	25 Pa

Parametr	Modele	
	8-36 kW	10-50 kW
15. Moc	8-36 kW*	10-50 kW*
16. Zasilanie	230 VAC, 50 Hz (6 A)	
17. Średni pobór mocy	28 W	40 W
18. Moc zapalarki	150 W	
19. Sprawność spalania	> 99 %	
20. Sprawność na kotle	> 96 %	
21. Regulacja mocy	TAK (modulacja mocą w pełnym zakresie pracy palnika)	
22. Obsługa pompy CO	TAK	
23. Obsługa pompy CWU	TAK	
24. Sterowanie palnikiem za pomocą termostatu pokojowego	TAK	
25. Sterowanie palnikiem za pomocą regulatora pogodowego	TAK (opcja)	
26. Podajnik na pellet	TAK (Ø60 x 1850 mm robocze)	
27. Rura spiro	TAK (Ø60 x 750 mm)	
28. Wymagany ciąg kominowy	30 Pa	35 Pa

* - moc nominalna podana jest dla pelletów wyprodukowanych zgodnie ze specyfikacją DIN lub DIN plus. Dla pelletów o innych parametrach spalania, w szczególności o innej kaloryczności, popiołowości i wilgotności moc może być mniejsza.

DEKLARACJA ZGODNOŚCI WE



Producent:

BTI GUMKOWSKI Sp. z o.o. Sp. k.
ul. Obornicka 71, 62-002 Suchy Las

oświadcza iż:

produkt Palnik pelletowy, typ: ROT-POWER, model: 4-16 kW, 5-20 kW, 6-26 kW, 8-36 kW,
10-50 kW spełnia wymagania i jest zgodny z dyrektywami:

- 2006/42/WE,
- 2006/95/WE,
- 2004/108/WE,

oraz spełnia wymagania następujących norm zharmonizowanych:

- PN-EN 953+A1:2009,
- PN-EN ISO 13732-1:2009,
- PN-EN 60127-1:2008/A1:2012,
- PN-EN 60445:2011E,
- PN-EN 60519-1:2011E,
- PN-EN 60730-2-5:2006/A2:2010E,
- PN-EN 60730-1:2012E,
- PN-EN ISO 12100:2012,
- PN-EN 61000-6-3:2008,
- PN-EN 60730-2-9:2011,
- PN-EN 15270:2008.

Osobą upoważnioną do przygotowania dokumentacji technicznej jest: Szymon Bajerlein.

Poznań, dn. 10-04-2015

A handwritten signature in blue ink, appearing to read "Jan", is positioned above the printed name.

Jan Gumkowski

BTI GUMKOWSKI Sp. z o.o. Sp. k.
ul. Obornicka 71, 62-002 Suchy Las
KRS 0000520520 NIP 9721251263
REGON 302832793 tel. 61 811 70 37

15. Warunki gwarancji

Dziękujemy za wybór PALNIKA KUPI. Dokładamy wszelkich starań, aby urządzenie mogło być jak najdłużej eksploatowane przez Państwa. Prosimy zatem o zapoznanie się z poniższymi informacjami.

Wymagany montaż palnika tylko przez Autoryzowanego Instalatora KUPI.

1. Okres gwarancji.

- Producent udziela gwarancji na palnik na okres 2 lat liczony od daty Pierwszego uruchomienia, ale nie później niż 1 miesiąc od daty zakupu.
- Producent udziela gwarancji na okres 12 miesięcy na zapalarkę lub 3000 cykli rozpaień.

UWAGA : Producent warunkowo może rozszerzyć okres gwarancji do 3 lat po spełnieniu poniższych warunków:

1.1 montażu palnika oraz *Pierwszego uruchomienia* wykonał Autoryzowany Instalator,

1.2 wypełnieniu Gwarancji i odesłaniu kopii *Pierwszego uruchomienia* do Producenta oraz **zgody na przetwarzanie danych osobowych.**

1.3. wykonywaniu kolejnych Przeglądów okresowych przez Autoryzowanego Instalatora po 12 miesiącach eksploatacji.

2. Pierwsze uruchomienie.

Producent zaleca, aby zamontowanie palnika oraz *Pierwsze uruchomienie* było wykonane przez Autoryzowanego Instalatora na zlecenie Użytkownika.

Zakres pierwszego uruchomienia obejmuje:

- sprawdzenie poprawności zabudowy i działania urządzenia,
- regulację palnika,
- kontrolę poprawności działania elementów zabezpieczających urządzenie,
- wypełnienie Gwarancji.

Zakres pierwszego uruchomienia nie obejmuje:

- usuwanie wad i usterek instalacji.

3. Przeglądy.

Przeglądy powinny być wykonywane co roku, licząc od daty *Pierwszego Uruchomienia*.

4. Warunki gwarancji:

- posiadanie prawidłowo wypełnionej *Gwarancji*,
- posiadanie dowodu zakupu palnika
- dokonanie montażu oraz Pierwszego Uruchomienia przez Autoryzowanego Instalatora,

przeprowadzanie przez Autoryzowanego Instalatora corocznych, płatnych przez Użytkownika przeglądów gwarancyjnych.

obowiązkowe odesłanie przez Instalatora kopii protokołu Pierwszego Uruchomienia do Producenta przez pocztę lub elektronicznie.

obowiązkowe odesłanie przez Instalatora zgody na przetwarzanie danych osobowych RODO do Producenta przez pocztę lub elektronicznie.

5. Gwarancja nie obejmuje:

uszkodzeń wynikających z nieodpowiedniego składowania lub transportu urządzenia.

uszkodzeń wynikających z wadliwego montażu i Pierwszego uruchomienia

uszkodzeń wynikających z niewłaściwej eksploatacji urządzenia oraz stosowania niewłaściwych paliw,

usterek wynikających z nieprawidłowo wykonanej instalacji grzewczej, kominowej, wentylacyjnej,

uszkodzeń spowodowanych przez czynniki niezależne od Producenta (m.in.: powódź, pożar, przepięcia elektryczne, itp.)

części eksploatacyjnych podlegających zużyciu.

6. Utrata gwarancji następuje w wyniku:

zerwania tabliczek znamionowych identyfikujących urządzenie,

dokonania napraw przez osoby nieupoważnione ,

zmiany elementów urządzenia – dokonywania przeróbek we własnym zakresie,

zgubienia lub zniszczenia *Gwarancji*.

gwarancja na rynkach zagranicznych obowiązuje tylko i wyłącznie w przypadku zakupu u *Autoryzowanego Dystrybutora* działającego na terenie danego kraju w innym przypadku następuje utrata gwarancji.



16. Gwarancja - pierwsze uruchomienie - kopia do przesłania wraz z klauzulą zgody RODO

Użytkownik / miejsce montażu urządzenia

imię i nazwisko	
ulica	
miejsowość / kod	
telefon / e-mail	

Oświadczam, że zapoznałem/am się z warunkami gwarancji i akceptuję je bez zastrzeżeń. Otrzymałem/am *Instrukcję obsługi* i zostałem /am przeszkolony/a w zakresie obsługi urządzenia.

urządzenia	moc cieplna [kW]	nr fabryczny i rok produkcji
kocioł typ		
	moc [kW]	nr fabryczny i rok produkcji
palnik typ		

.....
data i czytelny podpis Użytkownika

Wykonawca instalacji oraz PIERWSZE URUCHOMIENIE przeprowadziła firma :

Oświadczam, że urządzenia zamontowano zgodnie z obowiązującymi normami i przepisami prawa. Urządzenie oraz instalację sprawdzono i jest bez zastrzeżeń. Urządzenie pracuje prawidłowo.

imię i nazwisko	
nazwa firmy	
telefon / e-mail	

.....
data, pieczętka i podpis Instalatora i nr upr.

PARAMETRY USTAWIEN					
TEST PODAJNIKA		CZYSZCZENIE		ROZPALANIE	
wydajność podajnika [kg/h]	intensywność czyszczenia [%]	rotacyjne czyszczenie [s]	dawka paliwa [g]	nadmuch rozpalania [%]	czas rozgrzewania [s]
MODULACJA MOCY KOTŁA					
min. moc kotła [kW]	min. moc nadmuchu [%]	pośr. moc kotła [kW]	pośr. moc nadmuchu [%]	max. moc kotła [kW]	max. moc nadmuchy [%]
NADZÓR					
TAK <input type="checkbox"/>	NIE <input type="checkbox"/>				
czas nadzoru [ppm]	moc kotła w nadzorze [kW]	czas cyklu [s]	moc nadmuchu [%]		
TRYB REGULACJI			PALNIK W TRYBIE TERMOSTAT		
STANDARDOWY <input type="checkbox"/>	FUZZY LOGIC <input type="checkbox"/>		TAK <input type="checkbox"/>	NIE <input type="checkbox"/>	
ANALIZA SPALIN (PRZY MOCY MAX.)					
CO [ppm]	O ₂ [%]	ciąg kominowy [Pa]	temp. spalin [°C]		
WENTYLACJA KOTŁOWNI					
DOBRA <input type="checkbox"/>	ŚREDNIA <input type="checkbox"/>	ZŁA <input type="checkbox"/>			

Klauzula zgody na przetwarzanie danych osobowych zgodnie z RODO

1. Ja, niżej podpisana/podpisany
wyrażam zgodę na przetwarzanie moich danych osobowych, w tym: imię i nazwisko, adres, telefon, e-mail.
przez administratora danych BTI GUMKOWSKI Sp.zo.o. Sp.k z siedzibą w Suchym Lesie ul. Obornicka 71, KRS
0000520520, w celu: marketingowo – informacyjnych.
2. Podaję dane osobowe dobrowolnie i oświadczam, że są one zgodne z prawdą.
3. Zapoznałem(-am) się z treścią klauzuli informacyjnej, w tym z informacją o celu i sposobach przetwarzania
danych osobowych oraz prawie dostępu do treści swoich danych i prawie ich poprawiania.

.....
data/ podpis osoby, której dane są przetwarzane

Klauzula informacyjna w przypadku zbierania danych od osoby, której dane dotyczą

Informujemy, że:

- 1) administratorem Pani/Pana danych osobowych jest spółka BTI Gumkowski Sp.zo.o.Sp.k. zwany dalej Administratorem;
Administrator prowadzi operacje przetwarzania Pani/Pana danych osobowych,
- 2) Pani/Pana dane osobowe przetwarzane będą w celu informacyjno-marketingowym i nie będą udostępniane innym od-
biorcom, podstawą przetwarzania Pani/Pana danych osobowych jest art. 6 Rozporządzenia Parlamentu Europejskiego i
Rady (UE) 2016/679 z dnia 27 kwietnia 2016 r. w sprawie ochrony osób fizycznych w związku z przetwarzaniem danych
osobowych i w sprawie swobodnego przepływu takich danych oraz uchylenia dyrektywy 95/46/WE (ogólne rozporządze-
nie o ochronie danych),
- 3) podanie danych jest niezbędne do wykonania obowiązków prawnych ciążących na administratorze, w przypadku niepo-
dania danych niemożliwe jest ich skuteczne wykonanie,
- 4) posiada Pani/Pan prawo do:
 - żądania od Administratora dostępu do swoich danych osobowych, ich sprostowania, usunięcia lub ograniczenia przetwa-
rzania danych osobowych,
 - wniesienia sprzeciwu wobec takiego przetwarzania,
 - przenoszenia danych,
 - wniesienia skargi do organu nadzorczego,
 - cofnięcia zgody na przetwarzanie danych osobowych.
- 5) Pani/Pana dane osobowe nie podlegają zautomatyzowanemu podejmowaniu decyzji, w tym profilowaniu,

Oświadczam, że zapoznałem się z powyższą treścią, rozumiem i akceptuję jej warunki.

Gwarancja - pierwsze uruchomienie

Użytkownik / miejsce montażu urządzenia

imię i nazwisko	
ulica	
miejsowość / kod	
telefon / e-mail	

Oświadczam, że zapoznałem/am się z warunkami gwarancji i akceptuję je bez zastrzeżeń. Otrzymałem/am *Instrukcję obsługi* i zostałem /am przeszkolony/a w zakresie obsługi urządzenia.

urządzenia	moc cieplna [kW]	nr fabryczny i rok produkcji
kocioł typ		
	moc [kW]	nr fabryczny i rok produkcji
palnik typ		

.....
data i czytelny podpis Użytkownika

Wykonawca instalacji oraz PIERWSZE URUCHOMIENIE przeprowadziła firma :

Oświadczam, że urządzenia zamontowano zgodnie z obowiązującymi normami i przepisami prawa. Urządzenie oraz instalację sprawdzono i jest bez zastrzeżeń. Urządzenie pracuje prawidłowo.

imię i nazwisko	
nazwa firmy	
telefon / e-mail	

.....
data, pieczętka i podpis Instalatora i nr up

PARAMETRY USTAWIENÍ					
TEST PODAJNIKA		CZYSZCZENIE		ROZPALANIE	
wydajność podajnika [kg/h]	intensywność czyszczenia [%]	rotacyjne czyszczenie [s]	dawka paliwa [g]	nadmuch rozpalania [%]	czas rozgrzewania [s]
MODULACJA MOCY KOTŁA					
min. moc kotła [kW]	min. moc nadmuchu [%]	pośr. moc kotła [kW]	pośr. moc nadmuchu [%]	max. moc kotła [kW]	max. moc nadmuchy [%]
NADZÓR					
TAK <input type="checkbox"/>	NIE <input type="checkbox"/>				
czas nadzoru [ppm]	moc kotła w nadzorze [kW]	czas cyklu [s]	moc nadmuchu [%]		
TRYB REGULACJI			PALNIK W TRYBIE TERMOSTAT		
STANDARDOWY <input type="checkbox"/>	FUZZY LOGIC <input type="checkbox"/>		TAK <input type="checkbox"/>	NIE <input type="checkbox"/>	
ANALIZA SPALIN (PRZY MOCY MAX.)					
CO [ppm]	O ₂ [%]	ciąg kominowy [Pa]	temp.spalin [°C]		
WENTYLACJA KOTŁOWNI					
DOBRA <input type="checkbox"/>	ŚREDNIA <input type="checkbox"/>	ZŁA <input type="checkbox"/>			

17. Gwarancja – przegląd roczny

Wykaz czynności:

Kontrola automatyki

Kontrola urządzeń zabezpieczających

Kontrola mechanizmu mocowania i stanu paleniska

Kalibracja sondy lambda

PARAMETRY USTAWIEN					
TEST PODAJNIKA	CZYSZCZENIE		ROZPALANIE		
wydajność podajnika [kg/h]	intensywność czyszczenia [%]	rotacyjne czyszczenie [s]	dawka paliwa [g]	nadmuch rozpalania [%]	czas rozgrzewania [s]
MODULACJA MOCY KOTŁA					
min. moc kotła [kW]	min. moc nadmuchu [%]	pośr. moc kotła [kW]	pośr. moc nadmuchu [%]	max. moc kotła [kW]	max. moc nadmuchy [%]
NADZÓR					
TAK <input type="checkbox"/>	NIE <input type="checkbox"/>				
czas nadzoru [ppm]	moc kotła w nadzorze [kW]	czas cyklu [s]	moc nadmuchu [%]		
TRYB REGULACJI			PALNIK W TRYBIE TERMOSTAT		
STANDARDOWY <input type="checkbox"/>	FUZZY LOGIC <input type="checkbox"/>		TAK <input type="checkbox"/>	NIE <input type="checkbox"/>	
ANALIZA SPALIN (PRZY MOCY MAX.)					
CO [ppm]	O ₂ [%]	ciąg kominowy [Pa]	temp. spalin [°C]		
WENTYLACJA KOTŁOWNI					
DOBRA <input type="checkbox"/>	ŚREDNIA <input type="checkbox"/>	ZŁA <input type="checkbox"/>			

.....

data, pieczętki i podpis Instalatora i nr upr.

18. Gwarancja – przegląd dwuletni

Wykaz czynności:

Kontrola automatyki

Kontrola urządzeń zabezpieczających

Kontrola mechanizmu mocowania i stanu paleniska

Kalibracja sondy lambda

PARAMETRY USTAWIENÍ					
TEST PODAJNIKA	CZYSZCZENIE		ROZPALANIE		
wydajność podajnika [kg/h]	intensywność czyszczenia [%]	rotacyjne czyszczenie [s]	dawka paliwa [g]	nadmuch rozpalania [%]	czas rozgrzewania [s]
MODULACJA MOCY KOTŁA					
min. moc kotła [kW]	min. moc nadmuchu [%]	pośr. moc kotła [kW]	pośr. moc nadmuchu [%]	max. moc kotła [kW]	max. moc nadmuchy [%]
NADZÓR					
TAK <input type="checkbox"/>	NIE <input type="checkbox"/>				
czas nadzoru [ppm]	moc kotła w nadzorze [kW]	czas cyklu [s]	moc nadmuchu [%]		
TRYB REGULACJI			PALNIK W TRYBIE TERMOSTAT		
STANDARDOWY <input type="checkbox"/>	FUZZY LOGIC <input type="checkbox"/>		TAK <input type="checkbox"/>	NIE <input type="checkbox"/>	
ANALIZA SPALIN (PRZY MOCY MAX.)					
CO [ppm]	O ₂ [%]	ciąg kominowy [Pa]	temp. spalin [°C]		
WENTYLACJA KOTŁOWNI					
DOBRA <input type="checkbox"/>	ŚREDNIA <input type="checkbox"/>	ZŁA <input type="checkbox"/>			

.....

data, pieczętki i podpis Instalatora i nr upr.

19. Naprawy

data zgłoszenia usterki:.....

data usunięcia usterki:.....

opis problemu:

.....

.....

.....

.....

zestawienie wymienionych elementów:

.....

.....

podpis, pieczęć Instalatora i nr upr.:.....

data zgłoszenia usterki:.....

data usunięcia usterki:.....

opis problemu:

.....

.....

.....

.....

zestawienie wymienionych elementów:

.....

.....

podpis, pieczęć Instalatora i nr upr.:.....

data zgłoszenia usterki:.....

data usunięcia usterki:.....

opis problemu:

.....

.....

.....

.....

zestawienie wymienionych elementów:

.....

.....

podpis, pieczęć Instalatora i nr upr.:.....